

combustão. Tenha o cuidado de não a danificar. Não use a lanterna com a camisa danificada, porque o vidro pode estalar. Há camisas de reserva à venda no revendedor mais próximo.

5. UTILIZAÇÃO DO APARELHO DE GÁS

- O aparelho deve estar apoiado numa superfície firme e plana ao ser utilizado.
- Rode o botão de regulação no sentido contrário ao dos ponteiros do relógio (2) e acenda imediatamente o combustor (premindo o botão de ignição (9) nos casos standard).
- Ajuste a chama rodando o botão de regulação (2).
- O aparelho só deve ser utilizado quando estiver perfeitamente na vertical. Nunca mude de posição um aparelho aceso. A chama pode apresentar aspecto tremulante antes do aparelho estar quente, ou quando este é movido de forma demasiado violenta.
- Após a utilização verifique se a válvula está completamente fechada (rodando ao máximo o botão de regulação no sentido dos ponteiros do relógio).
- Corrente para transporte. Se a lanterna for suspensa tecto, ou similar, deverá ser guardada uma no distância de pelo menos 500 mm de materiais inflamáveis. Em CASO CONTRÁRIO há risco de incêndio.

6. MUDANÇA DO RESERVATÓRIO DE GÁS

- Feche a válvula completamente. Assegure-se de que a chama está extinta e que não se encontra próximo de qualquer outra chama. O reservatório (botij) de gás deve ser mudado no exterior, longe de outras pessoas. Desenrosque o reservatório (botija) da válvula e mude o anel-O, que veda o fogão, se estiver danificado ou gasto. Evite enroscar enviesadamente, ajustando a válvula com precisão à rosca do reservatório (botija) de gás, utilizando apenas força manual, de acordo com a descrição no ponto 4.

7. MANUTENÇÃO

- Se a pressão do gás baixar por qualquer razão, ou não for possível acendêlo, verifique se existe gás no reservatório (3). Se de facto houver, assegure-se de que a embocadora (10) não está entupida.
- Limpeza da embocadura:** Feche o botão de regulação completamente (2) e desenrosque o reservatório de gás (3). Retire o topo da lanterna e o vidro. Retire o combustor (4) com um alicate rodando-o para a frente e para trás até se soltar.
- Tenha o cuidado de não deformar o bico de combustão. Não exerça pressão sobre ele.
- Desenrosque o tubo misturador (19) usando uma chave de porcas de 12 mm e o bocal (10) com uma chave de porcas de 6 mm.
- Limpe a embocadura soprando através do orifício frontal. Não use agulhas nem objectos similares para limpar a embocadura, pois podem danificar o orifício, tornando perigosa a utilização do aparelho.
- Volte a colocar a embocadura enroscando-a cuidadosamente, de forma a vedar a junção por completo. Ligue de novo o reservatório de gás, segundo a descrição no ponto 4. Para maior segurança, verifique a junção através de água quente com sabão. A junção não está suficientemente vedada se se formarem bolas de sabão.
- Coloque de novo o combustor no lugar próprio, seguindo a descrição do ponto 4.6 respeitante à combustão da camisa.

8. CONTROLE E MANUTENÇÃO

- Verifique sempre se a anilha vedante está bem colocada e em boas condições. Faça isto sempre antes de montar o parelho de gás. Substitua a anilha se estiver deteriorada ou gasta.
- Há anéis-O novos à venda no revendedor mais próximo.

9. ASSISTÊNCIA TÉCNICA E REPARAÇÃO

- Se não conseguir rectificar qualquer avaria através das presentes instruções deve entregar o aparelho ao seu revendedor.
- Não tente fazer operações de manutenção ou de reparação que não venham prescritas nas instruções.
- Não introduza modificações no aparelho, a fim de não tornar perigosa a sua utilização.

10. PEÇAS SOBRESSELENTES E ACESSÓRIOS

- Use apenas as peças sobresselentes e acessórios originais da marca Primus. Proceda com cuidado ao montar peças sobresselentes e acessórios, evitando pegar em peças quentes.
- Troca de reservatórios: Use apenas reservatórios de gás Primus, contendo a mistura de gás propano/butano 2206, 2202, 2207 própria para este aparelho.
- Peças sobresselentes

732070	Bocal
732440	Anel-O
730850	Botão de ignição-piezo
730800	Camisa de combustão, embalagem dupla
721490	Vidro de lanterna, fosco
- Se tiver dificuldade em obter peças sobresselentes ou acessórios, contacte o seu distribuidor local Primus. Visite www.primus.se

DK **2245 PRIMUS** EasyLight, Lygte
BRUGSVEJLEDNING

DK **2245 PRIMUS** EasyLight, Lygte

VIGTIGT: Læs denne brugsanvisning omhyggeligt igennem, inden gasapparatet tilsluttes gasflasken, og læs derefter regelmæssigt brugsanvisningen, så kendskabet til hvordan gasapparatet fungerer holdes ved lige. Opbevar denne brugsanvisning til fremtidig brug: Følges denne anvisning ikke, kan det medføre alvorlige personskader og døden!

ADVARSEL: Dette apparat forbruger syre og producerer kulilte. Dette apparat må **IKKE** anvendes og tændes i rum uden ventilation, indendørs, i et telt, køretøj eller andet lukket rum, så man undgår, at liv bringes i fare.

KUN TIL UDENDØRS BRUG!

1. INDLEDNING

- Dette apparat er kun til brug sammen med Primus Propan/Butan gaspat-roner 2206, 2202 og 2207.
- Det kan være farligt at forsøge at montere andre typer gaspatroner.
- Gasforbrug: 39 g/h ca. 0,4 kW propan ved 1 bars tryk.
- Dysestørrelse: 0,12 mm, 732070.
- Apparatet opfylder kravene i henhold til EN 521 og ANSI Z21.72b-2002/CSA11.2b-2002

2. SIKKERHEDS-INFORMATION (fig. 1)

- Sørg for, at apparatets tætninger sidder på plads og er i god stand, inden gaspatronen monteres.
- Sørg for, at apparatet anvendes i et vel ventileret område. Anbefales kun til udendørs brug!
- Apparatet skal anvendes på en plan overflade.
- Sørg for, at der ikke er brændbare materialer i nærheden af gasapparatet, se afsnit 5.6.
- Skift altid gaspatron på et sikkert sted, altid udendørs, på afstand af antændingskilder, såsom åben ild, vågeblus eller varmelamper og på afstand af andre mennesker.
- Hvis apparatets tæthed skal kontrolleres, skal det foregå udendørs. Sog ikke efter lækager med åben ild. Brug kun sæbevand for eksempel.
- Brug aldrig et apparat med beskadigede eller odelagte tætninger, og brug aldrig et apparat, der lækker, er beskadiget eller fungerer dårligt.
- Efterlad aldrig et tændt apparat uden overvågning.

3. HÅNDTERING AF APPARATET

- Pas på ikke at berøre varme dele på apparatet under eller efter brug.
- Opbevaring:** Skru altid patronen fra apparatet, når det ikke er i brug.Opbevar dem på et sikkert sted, hvor der ikke er varmekilder i nærheden.
- Undgå at bruge apparatet forkert eller til noget, det ikke er beregnet til.
- Apparatet skal behandles med forsigtighed. Pas på ikke at tabe det.

4. SAMLING AF APPARATET (fig. 2)

- Kontrollér, at skrueventilen (2) er lukket til (skruet helt med uret).
- Hold patronen (3) lodret, når den monteres på ventilen.
- Anbring ventilen præcist oven på patronen (som vist på fig. 2).
- Skru forsigtigt patronen på ventilen, til den rammer O-ringen på ventilen. **Pas på ikke at montere patronen forkert på gevindet. Skru kun til med håndkraft. Undgå at overstramme - i modsat fald vil patronventilen blive beskadiget.**
- Kontrollér, at der er helt tætnet til gassen. Hvis gastætheden skal kontrolleres, skal det ske udendørs. Kontrollér ikke for gaslækager med åben ild. Brug kun varmt sæbevand, som påføres samlinger og forbindelser på apparatet. Eventuelle lækager vil da vise sig som bobler omkring lækagestedet. I tvivlstilfælde, eller hvis man kan høre eller lugte gas, må man ikke søge at tænde for apparatet. Skru i stedet patronen af og kontakt den lokale forhandler.
- Afbrænding af glødestrømpen før anvendelse: Tag lygtetoppen og glasset af. Sørg for at glødestrømpen (6) sidder på vulsterne (7) på brænderrøret (4), dvs. den store ende på den nederste vulst på røret og den lille ende på den øverste vulst på røret. Kontrollér, at glødestrømpen er jævnt fordelt omkring brænderrøret. Brænd herefter glødestrømpen af med en tændstik eller lighter. Drej derefter på reguleringsventilen (2), og tænd for brænderen i et par minutter, indtil glødestrømpen har dannet et hvidt "æg".
- Når glødestrømpen er brændt helt af, sættes lampeglas og top på plads igen.
- Lygten er nu klar til brug. **BEMÆRK:** Når der er slukket for glødenettet, er det meget sprødt, og man skal passe på ikke at beskadige det. Brug ikke lygten med et beskadiget glødenet, da dette kan få glasset til at knække. Ekstra glødenet kan fås

hos den lokale forhandler.

5. BETJENING AF APPARATET

- Anvend altid apparatet på et fast underlag. Sørg for, at benene er fastlåst i stabil position, og at låg og vindskærme sidder rigtigt.
- Drej ventilskruen mod uret (2) og tænd for blusset (4) med det samme (med Piezo-tænderen (9)) hvis den er standard).
- Justér flammens størrelse ved at dreje på skrueventilen (2).
- Når apparatet er tændt, skal det blive stående opret og må ikke flyttes omkring. Flammen kan blive ustabil, hvis apparatet ikke er varmet helt op eller det flyttes for pludseligt.
- Sørg efter brugen for, at ventilen er helt lukket (skrueventilen er drejet helt med uret).
- Ophængskæde til transport. Ved ophængning af lygten i taget eller et lignende sted, skal man sikre sig, at afstanden til evt. brændbart materiale er mindst 500 mm. **OVERHOLDES DETTE IKKE** kan der opstå brand!

6. UDSKIFTNING AF PATRON

- Luk helt for ventilen. Kontrollér, at flammen er slukket, og der ikke er nogen anden åben ild i nærheden. Tag apparatet med udendørs på afstand af andre mennesker. Skru patronen fra ventilen og udskift den O-ringstætning, der sidder på apparatet, hvis den er slidt eller krakeleret. Undgå at skru skævt på gevindet ved at anbringe ventilen lige på patronens gevind og skru manuelt til som beskrevet i afsnit 4.

7. VEDLIGEHOJDELSE

- Hvis gastrykket falder eller gassen ikke kan antændes, skal det kontrolleres,om der er mere gas i patronen (3). Er dette tilfældet, kan dysen (10) være tilstoppet.
- Rensning af gasyden:** Drej skrueventilen (2) helt til og skru patronen (3) fra.
- Fjern lygtetop og glas. Fjern brænderen (4) ved at vride den frem og tilbage med en flattang, til den glider op.
- Vær forsigtig, så brænderen ikke deformeres. Tryk ikke brænderen.
- Skru blanderrøret (19) af ved hjælp af en 12 mm skrue-nøgle og dysen (10) ved hjælp af en 6 mm gaffelnøgle.
- Rens dysen ved at puste gennem det lille hul foran.
- Brug ikke en forkert størrelse stikinstrument eller nål eller lignende for at fjerne tilstopningen: hullet kan beskadiges og gøre apparatet farligt at bruge.
- Sæt dysen i igen og skru den tæt til for at sikre gastætning. Sæt patronen til igen ved at følge instruktionen i afsnit 4. Kontrollér for en sikkerheds skyld samlingerne med varmt sæbevand. Hvis der opstår bobler, er samlingen ikke tilstrækkeligt tæt.
- Montrér brænderen på dens plads og gå derefter frem efter afsnit 4.6 om afbrænding af glødenettet for brug.

8. REGELMÆSSIG SERVICE OG VEDLIGEHOJDELSE

- Kontrollér altid, at O-ringen sidder rigtigt og er i god stand. Dette skal kontrolleres hver gang, inden apparatet monteres. Udskift O-ringen, hvis den er beskadiget eller slidt.

- Nye O-ringstætninger kan fås hos den lokale forhandler.

9. SERVICE OG REPARATION

- Hvis eventuelle fejl ikke kan rettes ved at følge disse instruktioner, leveres apparatet til reparation hos den lokale forhandler.

- Forsøg aldrig selv at foretage anden reparation eller vedligeholdelse.

- Foretag ingen ændringer på apparatet. Det kan gøre apparatet farligt at bruge.

10. RESERVEDELE OG TILBEHØR

- Brug kun ægte Primus reservedele og tilbehør. Vær forsigtig ved montering af reservedele og tilbehør. Undgå at berøre varme dele.
- Reservepatroner: Brug kun Primus Propan/Butan blandingsgaspatroner 2206, 2202, 2207 til dette udstyr.
- Reservedele

732070	Dyse
732440	O-ring
730850	Piezo-tænder
730800	Glødestrømpe, 3-stk.-pakning
721490	Froset lytgelegas
- Ret henvendelse til den lokale Primus distributor, hvis der opstår vanskeligheder med at få fat på reservedele eller tilbehør. Besøg www.primus.se

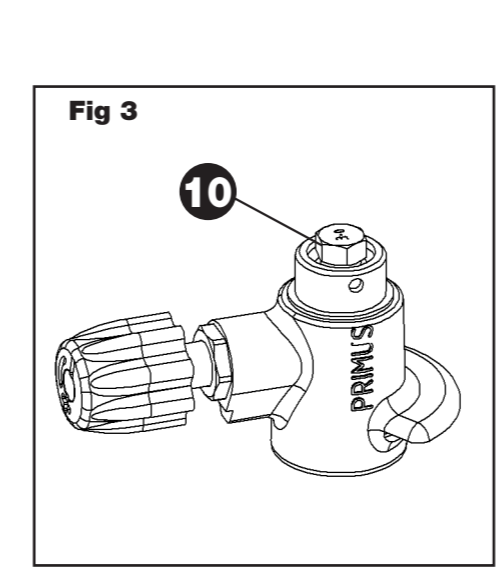
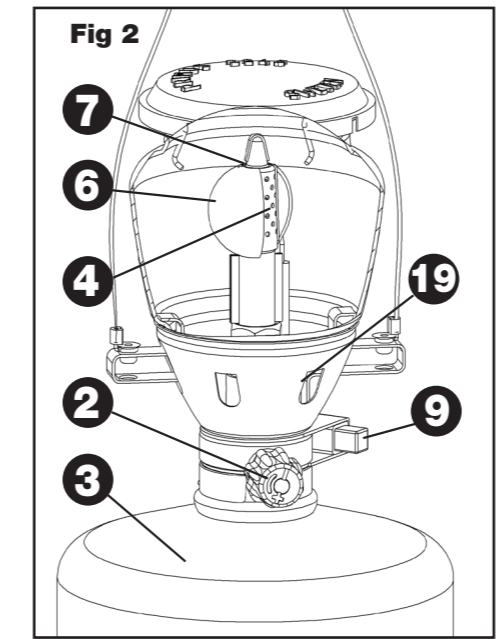
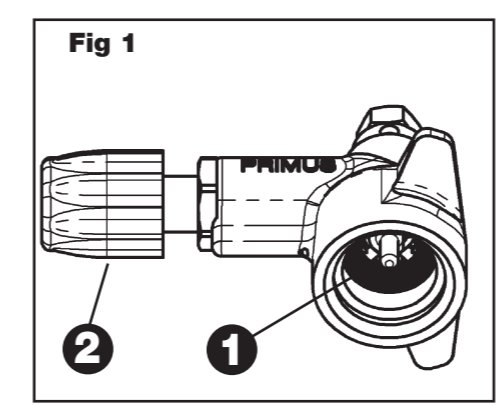
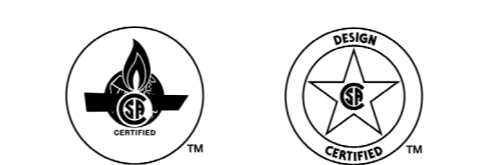
PRIMUS
2245
PRIMUS
EasyLight™

Design and Quality Primus AB Sweden

Tel: +46 8 564 842 30

www.primus.se

CE -0048-08 ID: 0048-AP0008



ENG **2245 PRIMUS** EasyLight, Lantern
INSTRUCTIONS FOR USE

ENG **2245 PRIMUS** EasyLight, Lantern

IMPORTANT: Read these instructions carefully before connecting the gas appliance to the LP gas cartridge, and then study the instructions regularly in order to remember the way the gas appliance works. Keep these instructions for future use: Failure to follow these instructions can result in serious personal injury and death!

WARNING: This appliance consumes oxygen and produces carbon dioxide. To avoid extreme danger, do **NOT** use or ignite this appliance in unventilated space, indoors, in a tent, in a vehicle or other enclosed space.

USE OUTDOORS ONLY!

1. INTRODUCTION

- This appliance shall be used exclusively with Primus Propane/Butane mix cartridges 2206, 2202 and 2207.
- It may be hazardous to attempt to fit other types of LP gas cartridges.
- Gas consumption: 30 g/h/ 1,0 oz/h / ca. 0,4 kW butane at 1 bar pressure.
- Jet nipple size: 0,12 mm, 732070
- The appliance fulfils requirements in accordance with EN 521 and ANSI Z21.72b-2002/CSA11.2b-2002.

2. SAFETY INFORMATION (fig.1)

- Ensure that the appliance seals (1) are in place and in good condition before fitting the gas cartridge.
- Ensure that the appliance is used in well ventilated area. For outdoor use only!
- The appliance must be operated on a level surface.
- Make sure that no inflammable materials are near the LP gas appliance, see section 5.6
- Always change or fit the LP gas cartridge in a safe place, only outside, away from any source of ignition such as naked flames, pilot lights, electric fires and away from other people.
- If you have to check the gas soundness of the appliance, do this outdoors. Do not check for leaks with a naked flame. Use soapy water only, for example.
- Never use an appliance with damaged or worn seals and never use a leaking, damaged or malfunctioning appliance.
- Never leave the appliance unattended when lit.

3 HANDLING THE APPLIANCE

- Be careful not to touch hot parts of the appliance during, or after use.
- Storage:** Always unscrew the cartridge from the appliance when not in use. Store them in a safe dry place away from heat.
- Do not misuse the appliance, or use it for anything for which it has not been designed.
- Handle the appliance with care. Do not drop it.

4. ASSEMBLING THE APPLIANCE (fig.2)

- Ensure that the control knob (2) is turned off (turned fully clockwise).
- Keep the cartridge (3) upright when fitting it to the valve.
- Place the valve squarely on top of the cartridge (as shown in fig. 2).
- Gently screw the cartridge into the valve until it meets the O-ring of the valve. Be careful not to fit the cartridge cross threaded. **Screw hand tight only. Do not overtighten or you will damage the cartridge valve.**
- Ensure that a complete gas seal has been made. If you have to check the gas soundness of the appliance, do this outdoors. Do not check for leaks with a naked flame. Use warm soapy water only, applied to the joints and connections of the appliance. Any leakage will show up as bubbles around the leakage area. If you are in doubt or you can hear or smell gas, do not attempt to light the appliance. Unscrew the cartridge and contact your local dealer.
- Pre-burning the mantle before use: Remove the lantern top and glass. Make sure that the mantle (6) is located on the grooves (7) of the burner tube (4), i.e. the large end on the lower roove of the tube and the small end on the upper groove. Make sure that the mantle is uniformly threaded all round the burner tube. Light the mantle with a match or lighter and turn the control knob (2) and keep the burner aight for about a minute until the mantle has formed a white "egg".
- When the mantle has been fully burnt off, replace the lantern glass and top.
- The lantern is now ready for use. **NOTE:** When the mantle has been burned off, it is very

brittle and care should be taken not to damage it. Do not use the lantern with a damaged mantle as this may cause the glass to crack. Spare mantles are available from your local dealer.

5. OPERATING THE APPLIANCE

- Always operate the appliance on firm level of surface.
- Turn the knob anticlockwise (2) and light the burner (4) immediately (with the Piezo Igniter (9) if standard).
- Adjust the size of the flame by turning the control knob (2).
- After lighting, operate the appliance upright and do not move it around. Flaring may occur if the appliance has not fully warmed, or if it is moved carelessly.
- After use, ensure that the valve is fully shut (control knob turned fully clockwise).
- Suspension wire for transport. When suspending the lantern from the ceiling or the like, make sure that the distance to combustible material is at least 500 mm. OTHERWISE a fire may break out.

6. CHANGING THE CARTRIDGE

- Shut the valve fully. Be sure the flame is extinguished and no other flame is nearby. Take the unit outdoors away from other people. Unscrew the cartridge from the valve and replace the appliance sealing O-ring if it is cracked or worn. Avoid cross threading by putting the valve onto the cartridge screw thread squarely and screw on hand tight only, as described in section 4.

7. MAINTENANCE

- If gas pressure drops or the gas will not light, check if there is gas left in the cartridge (3). If so, the Jet Nipple (10) might be blocked.
- Cleaning the Jet Nipple:** Fully turn off the control knob (2) and unscrew the cartridge (3).
- Remove the lantern top and glass. Remove the burner (4) by using flat pliers and shift it forwards and backwards until it slides up.
- Take caution to avoid deformation of the burner. Do not exert pressure upon the burner.
- Unscrew the mixer tube (19) by using a 12 mm spanner and the jet nipple (10) by using a 6 mm spanner.
- Clean out the jet nipple by blowing through the tiny hole at the front. Do not use an incorrect size picker or any type of pin etc. to clean the blockage or you may damage the hole and make the appliance unsafe.
- Re-fit the jet nipple and screw it tightly to ensure a gas seal. Re-fit the cartridge by following the description in section 4. For extra safety, check the joint with warm soapy water. If bubbles appear, the joint is not tight enough.
- Fit the burner in place and go through section 4.6 pre-burning the mantle.

8. ROUTINE SERVICE AND MAINTENANCE

- Always ensure that the O-ring sealing is in place and in good condition. Always check this each time prior to fitting the appliance. Replace the O-ring if it is damaged or worn.

- New sealing O-rings are available from your local dealer.

9. SERVICE AND REPAIR

- If you cannot rectify any fault by following these instructions, return the appliance to your local retailer.
- Never attempt any other maintenance or repair.
- Never modify the appliance. This may cause the appliance to become unsafe.

10. SPARES AND ACCESSORIES

- Use only Primus brand spares and accessories. Be careful when fitting spares and accessories. Avoid touching hot parts.
- Replacement Cartridges: Use only Primus 2206, 2202 or 2207 Propane/Butane mix LP gas cartridges with this appliance.
- Spare parts

732070	Jet nipple
732440	O-ring
730850	Piezo igniter
730800	Mantle, 3-pack
721490	Lantern glass, frosted

- If you have difficulty in obtaining spare parts or accessories, contact your local Primus distributor. Visit www.primus.se

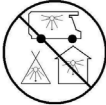
FOR YOUR SAFETY


If you smell gas


- Do not attempt to light appliance.
- Extinguish any open flame.
- Disconnect from fuel supply.


FOR YOUR SAFETY


Do not store or use gasoline or other liquids with flammable vapours in the vicinity of this or any other appliance.

DANGER	CARBON MONOXIDE HAZARD
	This appliance can produce carbon monoxide which has no odour. Using it in an enclosed space can kill you. Never use this appliance in an enclosed space such as a camper, tent, car or home.

	Keep stove area clear and free from combustible materials, gasoline and other flammable vapors and liquids.
---	---

	See too that no obstruction of combustion or ventilation occur.
---	---

	See too that the flame on the appliance is steady. The flame shall always leave the stove straight upwards. Note! Wind may press the flame down under the burner, if that happens stop the stove immediately and move it to a wind protected area.
---	--

	When the stove is in storage, the gas canister has to be disconnected.
---	--


FR


POUR VOTRE SÉCURITÉ


Que faire si vous sentez du gaz :


- Ne pas tenter d’allumer l’appareil.
- Éteindre toute flamme.
- Couper l’alimentation en gaz à la source.


POUR VOTRE SÉCURITÉ
Ne pas entreposer ni utiliser d’essence, ni d’autres liquides dont les vapeurs sont inflammables, à proximité du présent appareil ou de tout autre appareil.

DANGER	OXYDE DE CARBONE
	Le présent appareil peut produire de l’oxyde de carbone, un gaz inodore. L’utilisation de l’appareil dans un espace clos peut entraîner la mort. Ne jamais utiliser l’appareil dans un espace clos comme un véhicule de camping, une tente, une automobile ou une maison.

	Écarter de la zone du réchaud tout matériel combustible, essence et autres vapeurs et liquides inflammables.
---	--

	Veiller à ce qu’il n’y ait pas d’obstruction à la combustion ni à la ventilation.
---	---

	Veiller à ce que la flamme de l’appareil soit stable. La flamme devrait toujours jaillir verticalement du réchaud. Attention! Le vent peut battre la flamme sous le brûleur. Si cela se produit,arrêter le réchaud immédiatement et le déplacer dans un endroit à l’abri du vent.
---	---

	Lors de l’entreposage du réchaud, la cartouche de gaz doit en être séparée.
---	---

FR
2245 Lanterne, **PRIMUS** EasyLight

FR	NOTICE D'UTILISATION
-----------	-----------------------------

IMPORTANT : Lisez avec attention ces instructions avant de raccorder l'appareil à la cartouche de gaz PL et consultez-les souvent par la suite afin de bien vous familiariser avec le fonctionnement du réchaud. Conservez ces instructions afin de pouvoir les consulter par la suite.
Le non-respect de ces instructions peut entraîner des blessures graves, voire mortelles !

AVERTISSEMENT : Cet appareil consomme de l’oxygène et produit du monoxyde de carbone. **Pour éviter tout danger extrême, ÉVITEZ** d'utiliser ou d'allumer cet appareil dans des endroits mal ventilés, au sein de bâtiments, de locaux, dans une tente, un véhicule ou dans tout autre type d'espace clos.

POUR USAGE A L'AIR LIBRE UNIQUEMENT!

1. GÉNÉRALITÉS

- Cet appareil est exclusivement prévu pour utilisation avec cartouches de gaz Primus 2206, 2202 et 2207 remplies d'un mélange de propane et de butane.
- Il peut être dangereux d'essayer de raccorder l'appareil sur d'autres types de cartouches.
- Consommation de gaz: environ 30 g/h / 1,0 oz/h / 0,4 kW de butane sous une pression de 1 bar.
- Diamètre d'injecteur: 0,12 mm, 732070.
- L'appareil satisfait aux exigences des normes EN 521 et ANSI Z21.72b-2002/CSA11.2b-2002.

2. CONSIGNES DE SÉCURITÉ (Fig. 1)

- Contrôler que les joints (1) de l'appareil sont correctement positionnés et en bon état avant de raccorder la cartouche de gaz.
- N'utiliser l'appareil que dans un espace bien ventilé. **NOTA:** Son usage n'est recommandé qu'à l'extérieur.
- Poser l'appareil sur un support plat.
- Veiller à ce qu'il n'y ait aucun objet combustible à proximité, voir 5.6.
- Le remplacement ou le raccordement de la cartouche de gaz doit s'effectuer de préférence à l'extérieur ou le cas échéant dans un local bien ventilé. Il ne doit y avoir aucune flamme nue à proximité et il est par ailleurs recommandé d'éloigner toutes autres personnes.
- Le contenu de gaz de la cartouche ne doit être contrôlé qu'à l'extérieur. Ne jamais utiliser de flamme pour rechercher les fuites, mais de l'eau savonneuse.
- Ne jamais utiliser un appareil à gaz dont les joints sont endommagés ou usés, ou qui fuit, est en mauvais état ou fonctionne mal.
- Ne jamais laisser sans surveillance un appareil à gaz allumé.

3. MANIPULATION DE L'APPAREIL

- Ne pas toucher les parties chaudes de l'appareil en cours d'utilisation ou aussitôt après.
- Stockage:** Dévisser la cartouche de gaz lorsque l'appareil n'est pas utilisé. Cette cartouche est à stocker dans un emplacement sûr et sec, éloigné de toute source de chaleur.
- Ne pas utiliser l'appareil dans de mauvaises conditions, ni pour d'autres usages que celui pour lequel il est prévu.
- Manipuler l'appareil avec précaution. Éviter de le laisser tomber.

4. MONTAGE DE L'APPAREIL (Fig. 2)

- Contrôler que le bouton de réglage (2) est entièrement fermé (en le tournant à fond dans le sens des aiguilles d'une montre).
- Maintenir la cartouche de gaz (3) en position verticale pour la raccorder sur la valve.
- Placer la valve directement sur la cartouche de gaz (voir fig. 2).
- Visser avec précaution la cartouche dans la valve jusqu'à ce qu'elle touche le joint torique de cette valve. Veiller à ne pas visser en biais lors du raccordement de la cartouche. **NOTA: La cartouche de gaz doit être uniquement vissée à la main. Un serrage excessif pourrait l'endommager.**
- Contrôler que l'éтанchéité est totale. Ce contrôle doit s'effectuer exclusivement à l'extérieur.Ne jamais rechercher les fuites avec une flamme, mais avec de l'eau savonneuse avec laquelle vous badigeonnez les joints et raccords. En cas de fuite, des bulles indiquent où se situe cette fuite. Si vous avez des raisons de soupçonner une fuite de gaz ou en cas d'odeur de gaz, ne pas allumer l'appareil. Dévisser la cartouche de gaz et rapporter l'appareil chez le revendeur Primus.

- Brûlage du manchon avant la première utilisation: Enlever le couvercle et le verre de la lanterne. Contrôler que le manchon à incandescence (6) est en place sur les renflements (7) du tube de brûleur (4), c'est-à-dire la plus grande de ses deux extrémités sur le renflement inférieur et la plus petite sur le renflement supérieur. Vérifier qu'il enveloppe bien le tube, puis le brûler avec une allumette ou un briquet. Tourner ensuite le bouton de réglage (2) et allumer e brûleur et le laisser brûler environ une minute, jusqu'à ce que le manchon prenne l'aspect d'un "oeuf" blanchâtre.

- Lorsque le brûlage du manchon est achevé, remettre en place le verre et le couvercle.
- La lanterne est alors prête à fonctionner.

NOTA: Le manchon est très fragile après brûlage. Attention de ne pas l'endommager. Il ne faut pas utiliser une lanterne dont le manchon est endommagé, car cela pourrait faire éclater le verre. Vous trouverez des manchons de rechange chez votre revendeur.

5. UTILISATION DE L'APPAREIL

- L'appareil ne doit être utilisé que sur un support stable.
- Tourner le bouton de réglage dans le sens contraire des aiguilles d'une montre (2) et allumer aussitôt le brûleur (4) (avec l'allumeur piézo-électrique (9) si l'appareil en est équipé).
- Régler la flamme avec le bouton (2).
- L'appareil ne doit être utilisé qu'en position verticale. Il peut arriver que la flamme soit instable tant que l'appareil n'est pas suffisamment chaud ou si celui-ci a été déplacé un peu trop brusquement.
- Après utilisation, veiller à refermer la valve (en tournant le bouton de réglage à fond dans le sens des aiguilles d'une montre).
- Chainette de transport. En cas de suspension de la lanterne à un plafond ou autre, veiller à respecter une distance de sécurité d'au moins 500 mm par rapport aux surfaces constituées de matériaux combustibles. SINON, il existe un risque d'incendie!

6. REMPLACEMENT DE LA CARTOUCHE DE GAZ

- Fermer entièrement la valve. Contrôler que l'appareil est éteint et qu'il n'y a aucune autre flamme à proximité. Le remplacement de la cartouche de gaz doit s'effectuer à l'extérieur, sans personne à proximité. Dévisser la cartouche et remplacer le joint torique assurant l'éтанchéité vers le réchaud s'il est fissuré ou usé. Éviter de visser en biais en plaçant correctement la valve sur la cartouche, et visser uniquement à la main comme indiqué en 4 plus haut.

7. ENTRETIEN

- Si la pression du gaz baisse pour une raison ou une autre, ou s'il n'est pas possible d'allumer le gaz, contrôler le contenu de la cartouche (3). Si elle n'est pas vide, contrôler que le gicleur (10) n'est pas bouché.
- Nettoyage du gicleur:** Fermer entièrement le bouton de réglage (2) et dévisser la cartouche de gaz (3).
- Enlever le couvercle et le verre de la lanterne. Retirer le brûleur (4) avec une pince plate en le tournant plusieurs fois d'avant en arrière pour le libérer.
- Attention de ne pas déformer le brûleur, par écrasement par exemple.
- Dévisser l'injecteur (10) de la valve avec une clé à fourche de 6 mm.
- Souffler dans le petit trou situé à l'extrémité pour nettoyer le gicleur. Ne pas utiliser d'aiguille ou autre instrument similaire, car cela pourrait endommager l'orifice, avec pour conséquence de rendre ensuite l'appareil dangereux.
- Remettre le gicleur en place et le visser avec soin pour obtenir une parfaite étanchéité. Revisser ensuite la cartouche de gaz selon les indications fournies en 4 plus haut. Par mesure de sécurité supplémentaire, contrôler l'éтанchéité du raccord avec de l'eau savonneuse tiède. S'il se forme des bulles, l'éтанchéité est insuffisante.
- Remettre le brûleur en place et voir en 4.6 plus haut en ce qui concerne le brûlage du manchon à incandescence.

8. CONTRÔLES ET ENTRETIEN

- Contrôler systématiquement que le joint torique assurant l'éтанchéité est correctement positionné et en bon état. Ce joint est à vérifier à chaque remontage de l'appareil sur une bouteille de gaz. Le remplacer s'il est endommagé ou usé.
- Vous trouverez des joints toriques de rechange chez votre revendeur.

9. SERVICE APRÈS-VENTE ET RÉPARATIONS

- S'il n'est pas possible de remédier aux défauts éventuels en suivant les instructions de cette notice, l'appareil dot alors être rapporté à votre revendeur.
- Ne jamais procéder à d'autres interventions ou réparations que celles expressément spcifiées.
- Ne jamais essayer de modifier l'appareil, ce qui pourrait le rendre dangereux à utiliser.

10. PIÈCES DE RECHANGE ET ACCESSOIRES

- Utiliser exclusivement les pièces de rechange et les accessoires Primus d'origine. Prendre toutes les précautions nécessaires lors du montage de ces pièces ou accessoires, et éviter de toucher les parties brûlantes de l'appareil.
- Cartouches de rechange: Utiliser exclusivement avec cet appareil des cartouches de gaz 2206, 2202 et, 2207 Primus remplies d'un mélange de propane et de butane.
- Pièces de rechange

732070	Injecteur
732440	Joint torique
730850	Allumeur piézo
730800	Manchon à incandescence, par 3
721490	Verre de lanterne, dépoli.
- En cas de difficultés pour obtenir des pièces de rechange** ou accessoires, contactez votre distributeur Primus local. Consultez le site suivant : www.primus.se

ES	2245 PRIMUS EasyLight, Lantern
ES	INSTRUCCIONES DE USO

IIMPORTANTE: Lea cuidadosamente estas instrucciones antes de conectar el aparato al cartucho de gas; consúltelas periódicamente para mantenerse familiarizado con el funcionamiento del hornillo de gas. Conserve estas instrucciones para futuras consultas. Tenga presente que hacer caso omiso de estas instrucciones puede causar lesiones graves e incluso la muerte.

ADVERTENCIA: Este aparato consume oxígeno y produce monóxido de carbono. Para evitar situaciones de peligro de muerte, **NO** utilice ni encienda el aparato en lugares mal ventilados, en interiores, dentro de una tienda, dentro de un vehículo o en otros espacios cerrados.

¡SÓLO PARA USO AL AIRE LIBRE!

1. INTRODUCCI6N

- Este aparato de gas está destinado solamente para emplearse con los cartuchos Primus 2206, 2202 y 2207 con mezcla de propano/butano.
- Puede ser arriesgado intentar acoplar otros tipos de cartuchos de gas.
- Consumo de gas: 30 g/h / 1,0 oz/h / aprox. 0,4 kW butano a una presión de 1 bar.
- Tamaño de boquilla: 0,12 mm, 732070.
- El aparato cumple los requisitos de las normas EN 521 y ANSI Z21.72b-2002/CSA11.2b-2002.

2. CONSEJOS PARA UN USO SEGURO (FIG.1)

- Comprobar las juntas del aparato (1) estén bien colocadas y en buen estado antes de acoplar la cartuchos de gas. Emplear la linterna sólo en recintos bien ventilados. **ATENCIÓN:** se recomienda que sólo se utilice al aire libre.
- Colocar el aparato sobre una superficie plana.
- Comprobar que no haya materiales combustibles en las proximidades, ver el punto 5.6.
- Al reemplazar o acoplar la botella de gas, esto deberá hacerse preferiblemente al aire libre o en un recinto bien ventilado. Comprobar que no haya ninguna llama ni otras personas en las proximidades.
- El control del gas en la botella sólo deberá realizarse al aire libre. Para controlar si hay fugas, esto no deberá hacerse nunca con una llama; emplear en cambio agua jabonosa. No emplear nunca la linterna con las juntas dañadas o desgastadas, ni usarlo tampoco si tiene fugas, está dañado o funciona deficientemente.
- No dejar nunca desatendido un aparato de gas encendido.
- 3. MANEJO**
- No tocar las partes calientes del aparato durante su uso o inmediatamente después de apagarlo.
- Conservación:** Desenrosacar la botella de gas de la linterna cuando no se utilice. La botella de gas deberá conservarse en un lugar seco, apartado de fuentes de calor.
- No hacer un uso descuidado de este aparato de gas, ni emplearlo para finalidades que no sean las previstas.
- Manejar el aparato con cuidado. No dejarlo caer.

4. MONTAJE (FIG. 2)

- Comprobar que el botón de regulación (2) esté completamente cerrado (girarlo hasta el tope en el sentido de las agujas del reloj).
- Sujetar la botella de gas (3) en posición vertical cuando se vaya a conectar con la válvula.
- Colocar la válvula perpendicularmente en la botella de gas (ver la fig.2).
- Roscar con cuidado el cartucho en la válvula hasta que entre en contacto con el anillo tórico de la válvula. Roscar correctamente, sin desviaciones. **ATENCIÓN: el cartucho sólo deberá roscarse a la válvula con la fuerza de la mano. Si se rosca demasiado fuertemente pueden producirse daños en el cartucho.**
- Comprobar que el gas quede bien obturado. El control de fugas sólo esta permitido realizarlo al aire libre y nunca deberá hacerse con una llama. Emplear agua jabonosa, que se aplicará a los puntos de unión y acoplamientos del aparato. En caso de fugas se producen burbujas en el punto de escape. Si hay motivos para creer que se producen fugas, o si se nota olor de gas, no encender el aparato. Desenrosacar el cartucho (botella de gas) y devolver el producto al detallista de Primus.
- Precombustión de la camisa de incandescencia antes del uso: quitar el extremo superior de la linterna y el cristal. Comprobar que la camisa de incandescencia (6) esté ubicada en los bulbos (7) del tubo del quemador (4), es decir el extremo grande en el bulbo inferior del tubo y el extremo pequeño en el bulbo superior del tubo. Comprobar que la camisa esté uniformemente colocada alrededor del tubo del quemador. Efectuar la precombustión con una cerilla/encendedor, y girar el botón de regulación (2) encendiendo la camisa durante algunos minutos hasta que quede de color blanco y adquiera una forma esférica ovalada.
- Cuando se haya terminado la combustión inicial de la camisa de incandescencia, volver a colocar el cristal y el extremo superior.

- Entonces la linterna queda lista para uso.

ATENCIÓN: la camisa de incandescencia es muy frágil después de la primera combustión. Tener cuidado, evitando que se dañe. No utilizar la linterna con una camisa de incandescencia dañada, puesto que el cristal podría resquebrajarse. Pueden adquirirse camisas de incandescencia adicionales en el detallista más cercano.

5. USO

- Durante su uso el aparato de gas deberá estar siempre sobre una superficie firme.
- Girar el botón de regulación (2) en el sentido opuesto a las agujas del reloj y encender inmediatamente el quemador (4) (con el encendedor piezoelectrico (9) si es estándar).
- Ajustar la llama girando el botón de regulación (2).
- Este aparato de gas sólo deberá emplearse en posición vertical. No moverlo mientras está encendido. Puede producirse una llama vacilante antes de que el aparato se caliente, o si se mueve bruscamente.
- Después del uso comprobar que la válvula esté cerrada (girando el botón de regulación hasta el tope en el sentido de las agujas del reloj).
- Cadena de sujeción para transporte. Al suspender la linterna en el techo o similar deberá comprobarse que se mantenga una distancia de 500 mm como mínimo hasta cualquier material combustible. **¡DE LO CONTRARIO** puede producirse un incendio!

6. CAMBIO DE CARTUCHO

- Cerrar completamente la válvula. Comprobar que la llama se haya apagado y que no haya fuego encendido en las proximidades. El cartucho de gas deberá reemplazarse al aire libre, sin otras personas en las proximidades. Desenrosacar el cartucho de la válvula y, si el anillo tórico que obtura el hornillo estuviera roto o desgastado, cambiarlo. Evitar estropear la rosca colocándo la válvula recto en la rosca del cartucho y enrosacar empleando solamente la fuerza de la mano, tal como se ha descrito en el apartado 4.

7. MANTENIMIENTO

- Si por algún motivo la presión del gas descendiera o no fuera posible encender el aparato, controlar si hay gas en el cartucho (3). En caso afirmativo comprobar si la boquilla (10) ha quedado obstruida.
- Limpieza de la boquilla:** Cerrar completamente el botón de regulación (2) y desenrosacar el cartucho (3).
- Quitar el extremo superior de la linterna y el cristal. Quitar el quemador (4) con unos alicates planos y moverlo adelante y atrás hasta que se deslice hacia arriba.
- Obrar con cuidado de forma que el quemador no se deforme. No ejercer presión sobre el mismo.
- Desenrosacar el tubo de mezcla (19) con una llave de 12 mm y la boquilla (10) con una llave de 6 mm.
- Limpiar la boquilla soplando a través del pequeño agujero del extremo. No utilizar ninguna aguja u objeto similar para limpiarla, puesto que puede dañar el agujero, haciendo que el aparato sea de uso peligroso.
- Volver y colocar la boquilla y roscarla convenientemente hasta que el cierre sea hermético. Volver a acoplar el cartucho siguiendo las instrucciones del apartado 4. Para una seguridad adicional controlar la unión con agua jabonosa caliente. La unión no es lo suficientemente hermética si se producen burbujas.
- Montar el quemador otra vez en su sitio y releer el apartado 4.6 sobre la precombustión de la camisa de incandescencia.

8. CONTROL Y MANTENIMIENTO

- Comprobar siempre que el anillo tórico de junta esté bien colocado y no tenga desperfectos. Esto deberá controlarse cada vez que se monte el aparato de gas. Reemplazar el anillo tórico si está dañado o desgastado.
- Pueden adquirirse anillos tóricos nuevos en el establecimiento del agente más próximo.

9. SERVICIO Y REPARACIONES

- Si se producen fallos que no puedan repararse siguiendo las presentes instrucciones, el aparato de gas deberá entregarse al detallista.
- No intentar hacer tareas de mantenimiento o reparación que no sean las aquí descritas.
- No hacer nunca modificaciones en el aparato de gas, puesto que entonces su uso podría ser peligroso.

10. REPUESTOS Y ACESORIOS

- Utilizar sólo repuestos y accesorios genuinos de Primus. Obrar con cuidado al montar los repuestos y accesorios, y evitar entrar en contacto con piezas calientes.
- Cartucho de repuesto:** En este aparato deberán utilizarse solamente cartuchos Primus con mezcla de propano/butano 2206, 2202, 2207.
- Repuestos

732070	Boquilla
732440	Anillo tórico,
730850	Encendedor piezoelectrico,
730800	Camisa de incandescencia, 3 unidades
721490	Cristal de linterna opalino
- Si tiene dificultades para conseguir repuestos o accesorios, póngase en contacto con el distribuidor Primus local. Visite www.primus.se

PT	2245 PRIMUS EasyLight, Lanterna
PT	MODO DE EMPREGO

IMPORTANTE: Leia atentamente estas instruções antes de ligar o aparelho à botija de gás e leia regularmente as instruções para se lembrar como é que o aparelho a gás funciona. Guarde estas instruções para utilização futura: Se não seguir estas instruções pode resultar em lesões pessoais graves e morte!

AVISO: Este aparelho consome oxigénio e produz dióxido de carbono. Para evitar situações de perigo extremo, **NÃO** utilize ou acenda este aparelho e locais não ventilados, dentro de casa, no interior de tendas, no interior de veículos ou outros espaços fechados.

ESTE APARELHO DESTINA-SE A SER UTILIZADO APENAS NO EXTERIOR!

1. INTRODUÇÃO

- Este aparelho deve ser usado exclusivamente com reservatórios de mistura de gás Primus propano/butano 2206, 2202 e 2207.
- Pode acarretar perigo tentar ligar outros tipos de reservatórios a este aparelho.
- Consumo de gás: 30 g/h / 1,0 oz/h / ca. 0,4 kW butano a 1 bar de pressão.
- Dimensão do bocal: 0,12 mm, 732070
- Este aparelho cumpre os requisitos de acordo com EN 521 e ANSI Z21.72b-2002/CSA11.2b-2002.

2. INFORMAÇÕES DE SEGURANÇA (Fig. 1)

- Verifique se os elementos vedantes (1) do aparelho estão correctamente colocados e em bom estado, antes de ligar o reservatório de gás.
- Utilize o aparelho apenas em espaços bem ventilados. NOTE BEM: recomenda-se o uso exterior deste aparelho.
- Coloque o aparelho numa superfície plana.
- Assegure-se de que na proximidade não existem objectos inflamáveis, ver ponto 5.6.
- A mudança, ou ligação, do reservatório de gás deve ser feita no exterior ou num espaço bem ventilado. Verifique se não está perto de chama e se está longe das outras pessoas.
- Se tiver que verificar a quantidade de gás existente no reservatório, faça-o no exterior. Nunca controle fugas através de chama. Use por ex. água de sabão.
- Não utilize nunca um aparelho com elementos vedantes danificados ou gastos, nem com fugas, danificado, ou que funcione mal.
- Nunca deixe sem assistência um aparelho aceso.

3. MANUSEAMENTO DO APARELHO

- Tenha o cuidado de não tocar nas partes quentes do aparelho, durante e pouco depois da sua utilização
- Como guardar:** Desaperte o reservatório de gás do aparelho, quando não estiver a ser usado. O reservatório deve ser guardado em local seco e seguro, onde não haja fontes de calor.
- Não faça uso abusivo do aparelho, nem o utilize para fins diferentes daqueles para que foi destinado.
- Tenha cuidado ao manusear o aparelho. Não o deixe cair.

4. MONTAGEM DO APARELHO DE GÁS (Fig. 2)

- Verifique se o botão de regulação (2) está completamente fechado (rodando-o completamente no sentido dos ponteiros do relógio).
- Mantenha o reservatório de gás (3) na vertical quando o ligar à válvula.
- Ajuste a válvula com precisão ao reservatório de gás (ver Fig. 2).
- Enrosque cuidadosamente o reservatório na válvula, até entrar em contacto com o anel-O. Tenha o cuidado de ver se não enroscou o reservatório em forma envasada. **ATENÇÃO! Oreservatório deve ser enroscado, à mão, na válvula. Se apertar com demasiada força pode danificar o reservatório.**
- Verifique se o gás ficou totalmente vedado. O controle do gás deve ser feito sempre no exterior. A existência de fugas nunca deverá ser controlada através de chama. Use água de sabão, aplicando-a nas juntas e conexões do aparelho. Se houver fugas formam-se bolas de sabão no local da fuga.Se tiver razões para pensar que existe fuga, ou se cheirar a gás, não acenda o aparelho. Desaperte o reservatório e entregue o aparelho ao revendedor da Primus.
- Pré-combustão da camisa antes de ser utilizada: Retire o topo da lanterna e o vidro. Assegure-se de que a camisa (6) está colocada nos encaixes (7) do tubo de combustão (4), ou seja a extremidade grande no encaixe inferior do tubo e a extremidade menor no encaixe superior do tubo. Assegure-se de que a camisa envolve o tubo de combustão de maneira uniforme. Queime a camisa com um fósforo/ isqueiro e rode o botão regulador (2), deixando arder o combustor durante alguns minutos até a camisa ficar reduzida a uma bola branca.
- Depois de a camisa arder completamente, volte a colocar o vidro e o topo da lanterna.
- A lanterna está agora em condições de ser utilizada. **ATENÇÃO!** A camisa fica muito frágil depois da

niet als het gloeikousje beschadigd is, omdat het glas van de lantaarn dan kan barsten. Reservegloeikousjes zijn verkrijgbaar bij uw dichtstbijzijnde winkel.

5. GEBRUIK VAN HET TOESTEL

- Het toestel moet tijdens het gebruik altijd op een stevige ondergrond staan.
- Draai de regelknop tegen de klok in (2) en ontsteek de brander (4) onmiddellijk (met de piëzoaansteker (9) als deze standaard is).
- Stel de vlam af met de regelknop (2).
- Het toestel mag alleen rechtopstaand worden gebruikt. Verplaats nooit een brandend toestel. Er kan dan een flakkerende vlam ontstaan voordat het toestel warm genoeg is of als het toestel te abrupt is verplaatst. Na gebruik ervoor zorgen dat de klep goed gesloten is (door de regelknop zo ver mogelijk met de klok mee te draaien).
- Ophangketting voor transportdoeleinden. Indien men de lantaarn ophangt aan een plafond of dak, moet tussen de lantaarn en ontvlambaar materiaal een afstand van minstens 500 mm in acht genomen worden. ZONIET, dan kan brand uitbreken!

6. VERVANGEN VAN GASCASSETTE

- Sluit de klep geheel. Zorg ervoor dat de vlam gedoofd is en dat er geen ander open vuur in de buurt is. De gaspatroon buitenshuis vervangen op een plaats waar zich geen andere mensen bevinden. Schroef de patroon van de klep af en vervang de O-ring waarmee het kooktoestel is afgedicht als deze gebarsten of versleten is. Let op dat u de schroefdraad niet scheef trekt, door de klep recht op de schroefdraad van de patroon te plaatsen en alleen met handkracht aan te draaien zoals beschreven onder punt 4.

7. ONDERHOUD

- Als de gasdruk om welke reden danook minder wordt of als het gas niet kan worden ontstoken, controleer dan of er nog gas in de patroon zit. Als dit wel het geval is controleren of het mondstuk (10) niet verstopt is.
- Reinigen van mondstuk:** Sluit de regelknop geheel (2) en schroef de gaspatroon los (3).
- Verwijder het lantaarnbovenstuk en het glas. Verwijder de brander (4) met een platte tang. Draai hem vooruit en achteruit totdat hij omhoog glijdt.
- Let op dat de brander niet wordt vervormd. Oefen geen druk uit op de brander.
- Draai de mengbuis (19) los met een 12 mm-sleutel en het mondstuk (10) meteen 6 mm-sleutel.
- Blaas door de kleine opening om het mondstuk schoon te maken. Gebruik geen naald of iets dergelijks voor het reinigen, omdat de opening dan beschadigd kan worden en het gastoestel gevaarlijk in het gebruik kan maken.
- Zet het mondstuk weer op zijn plaats en schroef hem goed vast zodat hij goed is gesloten. Sluit de gaspatroon weer aan aan de hand van de beschrijving onder punt 4. Voor extra zekerheid: controleer de voegen met lauw zeepsop. Als er belletjes ontstaan is de afdichting niet goed genoeg.
- Monteer de brander weer op zijn plaats en volg de aanwijzingen onder rubriek 4.6 voor het afbranden van het gloeikousje.

8. INSPECTIES EN ONDERHOUD

- Vergewis u er altijd van dat de O-ring correct geplaatst is en in goede staat verkeert. Controleer dit altijd voordat het gastoestel gemonteerd wordt. Vervang versleten of beschadigde O-ringen.
- Nieuwe O-afdichtringen zijn verkrijgbaar bij uw dichtstbijzijnde winkelier.

9. SERVICE EN REPARATIES

- Als een eventueel defect niet kan worden verholpen met behulp van deze aanwijzingen, dient u het toestel naar uw plaatselijke winkelier te brengen.
- Probeer nooit zelf andere onderhouds- en reparatie-werkzaamheden uit te voeren dan hier beschreven.
- Breng nooit wijzigingen aan aan het toestel, omdat dit dan gevaarlijk in het gebruik kan worden.

10. RESERVEONDERDELEN EN TOEBEHOREN

- Gebruik uitsluitend originele Primus-onderdelen en -toebehoren. Wees voorzichtig bij het monteren van reserveonderdelen en toebehoren en pak geen hete onderdelen vast.
- Wisselcassettes: Gebruik voor dit toestel uitsluitend Primus-gaspatronen 2206, 2202, 2207 met een propaan/ butaan-mengsel.
- Reserveonderdelen

732070	Mondstuk
732440	O-ring
730850	Piëzoaansteker
730800	Gloeikousje 3-pak
721490	Mat lantaarnglas
- Neem contact op met de plaatselijke Primus-distributeur als u problemen hebt bij het verkrijgen van reserveonderdelen of accessoires. Ga naar www.primus.se.

IT 2245 PRIMUS EasyLight, Lantern

ISTRUZIONI PER L'USO

IIMPORTANTE: Leggere attentamente le istruzioni prima di connettere il dispositivo a gas al serbatoio del gas, quindi, consultare regolarmente queste istruzioni in modo da ricordare il funzionamento del dispositivo a gas. Conservare queste istruzioni per utilizzi futuri: Il mancato rispetto delle presenti istruzioni può causare lesioni personali gravi o morte!

AVVERTENZE: Questo dispositivo consuma ossigeno e produce biossido di carbonio. Per evitare condizioni di pericolo estremo, **NON** utilizzare o accendere questo dispositivo in luoghi non ventilati, chiusi, all'interno di una tenda, in un veicolo o altri spazi chiusi.

SOLO PER UTILIZZO ALL'APERTO!

1. INTRODUZIONE

- Per questo apparecchio a gas usare solo una cartuccia PRIMUS monouso art.no. 2206, 2202 e 2207 con miscela di gas propano/butano.
- L'impiego di altre cartucce di gas può essere pericoloso.
- Consumo di gas:30 g/h / 1,0 oz/h / 0,4 kW butano a 1 bar di pressione
- Dimensioni dell'ugello: 0,12 mm, 732070.
- Il dispositivo soddisfa i requisiti di cui alla norma EN 521 e ANSI Z21.72b-2002/CSA11.2b- 2002.

2. CONSIGLI PER UN USO SICURO (Fig. 1)

- Controllare che le guarnizioni dell'apparecchio (1) siano integre e montate correttamente prima di collegare la cartuccia di gas.
- Usare l'apparecchio solo in ambienti ben ventilati. N.B! Si raccomanda l'uso all'aperto.
- Posizionare l'apparecchio su una superficie piana.
- Controllare che non ci siano oggetti infiammabili nelle vicinanze. Vedi punto 5.6
- Eseguire il montaggio o la sostituzione della cartuccia all'aperto o in un ambiente ben ventilato. Assicuratevi che non ci siano fiamme aperte o altre persone nelle vicinanze.
- Il controllo del gas nella cartuccia va effettuato solo all'aperto. Il controllo di eventuali perdite **non** va **mai** eseguito con fiamme. Usare invece acqua saponata.
- Non usare l'apparecchio se presenta guarnizioni danneggiate o schiacciate, se perde, se è danneggiato o se funziona male.
- Non lasciate mai l'apparecchio fuori di vista.

3. USO DELL'APPARECCHIO A GAS

- Non toccare mai le parti calde dell'apparecchio mentre è acceso o subito dopo averlo spento.
- Custodia:** Svitare la cartuccia del gas dall'apparecchio, quando questo non viene usato. La cartuccia va conservata in luogo fresco e asciutto, dove non ci siano sorgenti di calore.
- Non usare impropriamente l'apparecchio, per usi diversi da quelli a cui è destinato.
- Maneggiare l'apparecchio con cura. Non farlo cadere.

4. MONTAGGIO DELL'APPARECCHIO A GAS (Fig. 2)

- Controllare che il rubinetto (2) sia chiuso (girandolo completamente in senso orario).
- Tenere la cartuccia (3) rivolta verso l'alto al momento di collegarla alla valvola.
- Posizionare la valvola dritta sopra la cartuccia (vedi Fig. 2)
- Avvitare con cura la cartuccia alla valvola fino a toccare la guarnizione della valvola stessa. Curare che l'avvitatura per la connessione alla cartuccia o alla bombola sia ben effettuata. **N.B! Per avvitare la cartuccia all'apparecchio usare solo le mani. Se viene serrata troppo, la cartuccia può danneggiarsi.**
- Controllare la tenuta contro la cartuccia. Il controllo va effettuato solo all'aperto. Il controllo di eventuali perdite **non** va **mai** eseguito con fiamme. Usare invece acqua saponata, applicata intorno alle connessioni e ai raccordi. In caso di sospettate perdite o se si sente odore di gas, non accendere l'apparecchio. Svitare la cartuccia e riconsegnare l'apparecchio al vostro rivenditore Primus.
- Combustione della calza prima dell'uso: Togliere il cappuccio e il vetro dalla lampada. Controllare che la calza (6) sia sui bulbi (7) del tubo del bruciatore (4), vale a dire con l'estremità più grande sul bulbo inferiore e quella più piccola sul bulbo superiore. Controllare che la calza sia infilata uniformemente intorno al tubo. Bruciare la calza accendendola all'intorno con un accendino o un fiammifero agire sul rubinetto (2), lasciandola bruciare un paio di minuti fino a quando non diventa "bianca".

- Dopo aver bruciato la lampada completamente, rimontare il cestello e il vetro della lampada.
- La lampada è pronta all'uso.

OSSERVARE! Dopo essere stata bruciata, la calza è molto fragile. Attenzione a non danneggiarla. Non usare la lampada se la calza è danneggiata, perché altrimenti il vetro potrebbe rompersi. Presso il rivenditore più vicino troverete calze di ricambio.

5. USO DELL'APPARECCHIO A GAS

- L'apparecchio deve essere appoggiato su una superficie solida e piana.
- Girare il rubinetto (2) in senso antiorario e accendere subito il bruciatore (4) (con l'accendino piezoelettrico (9) se in dotazione).
- Regolare la fiamma agendo sul rubinetto (2).
- L'apparecchio va usato solo in posizione verticale. Non spostare mai un apparecchio acceso. Prima che l'apparecchio sia caldo o se viene spostato troppo energicamente la fiamma può risultare instabile.
- Dopo l'uso chiudere bene il rubinetto (girandolo completamente in senso orario).
- Catena per trasportare o per appendere l'apparecchio. Volendo appendere la lampada al soffitto osservare le distanze di sicurezza di almeno 500 mm dai materiali infiammabili. **ALTRIMENTI** sussiste il pericolo di incendio.

6. SOSTITUZIONE DELLA CARTUCCIA DEL GAS

- Chiudere la valvola completamente. Controllare che la fiamma sia spenta completamente e che non ci siano altre fiamme aperte nelle vicinanze. La cartuccia va sostituita all'aperto dove non ci sono altre persone. Svitare la cartuccia dalla valvola e sostituire la guarnizione che tiene contro il fornello, se schiacciata o lesionata. Avvitare correttamente posizionando la valvola dritta sopra la filettatura della cartuccia e avvitandola con la mano, secondo quanto descritto al punto 4.

7. MANUTENZIONE

- Se la pressione del gas diminuisce o se il gas non si accende, controllare che ci sia gas nella cartuccia (3). In caso affermativo, controllare che l'ugello (10) non sia ostruito.
- Pulizia dell'ugello:** Chiudere completamente il rubinetto (2) e svitare la cartuccia (3).
- Togliere il cestello e il vetro della lampada. Togliere il bruciatore (4) afferrandolo con una pinza e girandolo avanti e indietro fino a che non scivola fuori.
- Non esercitare pressione sul bruciatore, che va sempre trattato con cautela per evitare che si deformi.
- Svitare il tubo di miscelazione (19) con un chiave aperta di 12 mm. Svitare l'ugello (10) con una chiave aperta da 6 mm.
- Soffiare attraverso il foro, per pulire l'ugello. Non usare aghi o simili per pulire l'ugello, per evitare di danneggiare il foro e quindi rendere pericoloso l'uso dell'apparecchio.
- Rimontare l'ugello e avvitare completamente. Rimontare la cartuccia secondo quanto al punto 4. Per una maggior sicurezza controllare la tenuta con acqua calda saponata. Se si formano bollicine, la tenuta è insoddisfaciente.
- Rimontare il bruciatore e procedere secondo quanto al punto 4.6 per la combustione della calza.

8. CONTROLLO E MANUTENZIONE

- Ogni volta che si monta la bombola controllare e sostituire la guarnizione che tiene contro il fornello, se schiacciata o lesionata.
- Le guarnizioni sono in vendita presso il rivenditore più vicino.

9. ASSISTENZA E RIPARAZIONI

- In caso di guasto non risolvibile con le presenti istruzioni, consegnare l'apparecchio a gas al vostro rivenditore di fiducia.
- Non effettuare interventi diversi da quanto descritto.
- Non apportare modifiche all'apparecchio, il cui uso potrebbe diventare pericoloso.

10. RICAMBI E ACCESSORI

- Usare solo ricambi e accessori originali Primus. Procedere al montaggio di ricambi e accessori con la massima cura e non toccare parti calde.
- Cartuccia di ricambio:** Per questo apparecchio usare solo cartucce originali Primus con miscela propano/butano 2206, 2202, 2207.
- Ricambi

732070	Ugello
732440	Anello toric
730850	Accendino piezoelettrico
730800	Calza, confezione da 3
721490	Vetro smerigliato per lampada
- In caso di difficoltà nel reperire pezzi di ricambio o accessori, contattare il distributore locale Primus. Visitare www.primus.se

DE 2245 PRIMUS EasyFuel II, Leuchte

GEBRAUCHSANLEITUNG

WICHTIG: Lesen Sie diese Gebrauchsanweisung sorgfältig durch, bevor Sie den Gasapparat an die Gaskartusche anschließen, und studieren Sie die Gebrauchsanweisungen auch danach regelmäßig, um Ihre Kenntnisse hinsichtlich der Funktionen des Gasapparats aufzufrischen. Bewahren Sie diese Gebrauchsanweisung für einen zukünftigen Gebrauch: Sollten Sie diese Gebrauchsanweisung nicht befolgen, können ernsthafte Verletzungen und sogar Todesfälle die Folge sein!

WARNUNG: Dieser Apparat verbraucht Sauerstoff und produziert Kohlenmonoxid. Verwenden oder entzünden Sie diesen Apparat **NICHT** in unventilierten Räumen, im Haus, in einem Zelt, in einem Fahrzeug oder in anderen geschlossenen Räumen, da dies lebensgefährlich sein kann.

AUSSCHLIESSLICH ZUM GEBRAUCH IM FREIEN!

1. EINFÜHRUNG

- Dieses Gerät ist für die ausschließliche Verwendung mit Primus Propan/Butan Mix Kartuschen 2206, 2202 und 2207.
- Der Versuch, andere Gaskartuschen anzuschließen, kann Gefahr bedeuten.
- Gasverbrauch: 30 g/h / 1,0 oz/h / zirka 0,4 kW Propan bei 1 bar Druck
- Düsengröße: 0,12 mm, 732070.
- Der Apparat erfüllt alle Anforderungen gemäß EN 521 und ANSI Z21.72b-2002/CSA11.2b-2002.

2. SICHERHEITSHINWEISE (Abb. 1)

- Überzeugen Sie sich vor Anschluß der Gaskartusche Gasflasche davon, daß die Dichtungen (1) des Gerätes vorhanden und in gutem Zustand sind.
- Achten Sie darauf, daß das Gerät in einem gut belüfteten Bereich verwendet wird. Verwendung ausschließlich im Freien! Das Gerät muß auf einer ebenen Standfläche betrieben werden.
- Stellen Sie sicher, daß sich keine entflammbaren Materialien in der Nähe des Gasgeräts befinden. Siehe Abschnitt 5.6.
- Wechseln bzw. montieren Sie die Gaskartusche stets an einem sicheren Ort im Freien, abseits von Zündquellen wie offenes Feuer, Zündflammen, Elektroöfen, und achten Sie dabei darauf, daß sich keine anderen Personen in der Nähe befinden.
- Wenn Sie die Gasdichtigkeit des Gerätes überprüfen müssen, tun Sie dies grundsätzlich im Freien. Suchen Sie **niemals** mit einer Flamme nach Leckstellen. Sie können dazu beispielsweise Seifenwasser verwenden.
- Verwenden Sie niemals ein Gerät mit beschädigten oder verschlissenen Dichtungen oder ein Gerät, das undicht oder beschädigt ist oder nicht einwandfrei funktioniert.
- Lassen Sie das Gerät niemals unbeaufsichtigt, wenn es in Gebrauch ist.

3. HANDHABUNG DES GERÄTES

- Achten Sie darauf, daß Sie keine heißen Teile des Gerätes während des Gebrauchs oder danach berühren.
- Lagerung:** Wenn das Gerät nicht in Gebrauch ist, sollte stets die Kartusche abgeschraubt sein. Die Lagerung sollte an einem sicheren, trockenen und vor Wärme geschützten Platz erfolgen.
- Verwenden Sie das Gerät niemals zu Zwecken, für die es nicht vorgesehen ist.
- Behandeln Sie das Gerät schonend, lassen Sie es nicht fallen.

4. VORBEREITUNG DES GERÄTES ZUM GEBRAUCH (Abb. 2)

- Überzeugen Sie sich davon, daß der Regelknopf (2) auf AUS steht (bis zum Anschlag nach rechts gedreht).
- Halten Sie die Kartusche (3) aufrecht, wenn Sie sie am Ventil anschließen.
- Setzen Sie das Ventil gerade auf die Kartusche (wie in Abb. 2 gezeigt).
- Schrauben Sie die Kartusche vorsichtig in das Ventil, bis sie den Ring des Ventils berührt. Achten Sie darauf, daß Sie die Kartusche nicht schief anschrauben. **Schrauben Sie sie nur handfest ein. Bei zu festem Anziehen kann das Ventil der Kartusche beschädigt werden.**
- Überzeugen Sie sich davon, daß keine undichten Stellen vorhanden sind, an denen Gas austreten könnte. Wenn Sie die Gasdichtigkeit des Gerätes überprüfen müssen, tun Sie dies grundsätzlich im Freien. Suchen Sie niemals mit einer Flamme nach Leckstellen. Verwenden Sie dazu nur warmes Seifenwasser, das Sie auf die Verbindungsstellen des Gerätes geben. Etwaige Lecks sind dabei durch Blasenbildung um den Leckbereich zu erkennen. Wenn Sie Zweifel an der Dichtigkeit haben oder Gas hören oder riechen, sollten Sie auf keinen Fall das Gerät benutzen. Schrauben Sie in diesem Fall die Kartusche ab, und wenden Sie sich an Ihren Händler.
- Vorabbrennen des Glühstrumpfs: Laternenhaube und -glas entfernen. Sicherstellen, daß der Glühstrumpf (6) sich in den Nuten (7) des Brennerrohres (4) befindet, d.h. das große Ende in der unteren Nut des Rohres und das kleine Ende in der oberen Nut des Rohres. Sicherstellen, daß der Glühstrumpf gleichmäßig um das Brennerrohr verteilt ist. Den Glühstrumpf mit einem Streichholz oder Feuerzeug rundum anzünden, am Regelknopf (2) drehen und ein paar Minuten abbrennen lassen, bis er weiß wird und Kugelform annimmt.
- Wenn der Glühstrumpf vollständig abgebrannt ist, das Laternenglas und die Laternenhaube wieder anbringen.
- Die Laterne ist jetzt einsatzbereit.

WICHTIG: Der abgebrannte Glühstrumpf ist sehr brüchig. Achten Sie darauf, daß Sie ihn nicht beschädigen. Verwenden Sie die Laterne nicht mit beschädigtem Glühstrumpf, da dadurch das Glas springen kann. Ersatzglühstrümpfe erhalten Sie bei Ihrem Händler.

5. BETRIEB DES GERÄTS

- Während des Betriebes sollte das Gerät stets auf einer festen, ebenen Fläche stehen.
- Drehen Sie den Regelknopf (2) im Gegenuhrzeigersinn, und zünden Sie den Brenner (4) sofort an (mit dem Zünder (9), falls Standardausführung).
- Regulieren Sie die Größe der Flamme mit dem Regelknopf (2).
- Betreiben Sie das Gerät nach dem Anzünden in aufrechter Stellung, und bewegen Sie das Gerät nicht umher. Wenn das Gerät sich noch nicht voll aufgewärmt hat oder heftig bewegt wird, kann es zum Aufblodern der Flamme kommen.
- Achten Sie darauf, daß das Ventil nach dem Gebrauch vollständig geschlossen wird(Regelknopf bis zum Anschlag nach rechts drehen).
- Aufhängekette für den Transport. Beim Aufhängen der Leuchte an der Decke oder dergleichen ist ein Abstand von mindestens 500 mm zu brennbarem Material sicherzustellen. GESCHIEHT DIES NICHT, besteht Feuergefahr!

6. AUSTAUSCH DER KARTUSCHE

- Schließen Sie das Ventil vollständig. Überzeugen Sie sich davon, daß die Flamme erloschen ist und daß sich keine sonstige Flamme in der Nähe befindet. Gehen Sie mit dem Gerät ins Freie, und achten Sie darauf, daß sich keine andere Person in der Nähe befindet. Drehen Sie die Kartusche vom Ventil ab, und tauschen Sie den Dichtring des Geräts aus, falls dieser Risse aufweist oder verschlissen ist. Setzen Sie das Ventil gerade auf das Gewinde der Kartusche, damit ein schiefes Anschrauben vermieden wird. Schrauben Sie sie, wie in Abschnitt 4 beschrieben, nur handfest an.

7. WARTUNG

- Wenn der Gasdruck abfällt oder das Gas sich nicht entzündet, kontrollieren Sie, ob noch Gas in der Kartusche (3) vorhanden ist. Falls ja, ist eventuell die Düse (10) verstopft.
- Reinigung der Düse:** Drehen Sie den Regelknopf (2) vollständig zu, und schrauben Sie die Kartusche (3) ab. Laternenhaube und glas entfernen. Brenner (4) mit Flachzange entfernen.Dabei Brenner vor und zurückschieben, bis er sich herausnehmen läßt.
- Darauf achten, daß der Brenner nicht verformt wird. Keinen Druck auf den Brenner ausüben.
- Mischerrohr (19) mit einem 12mm Schraubenschlüssel abschrauben. Die Düse (10) mit einem Schraubenschlüssel abschrauben.
- Reinigen Sie die Düse, indem Sie durch das kleine Loch auf der Vorderseite blasen. Verwenden Sie keine spitzen Gegenstände, wie beispielsweise Nadeln, um Verstopfungen des Strahlnipfels zu beseitigen, da sonst die Öffnung beschädigt werden kann, so daß die Betriebssicherheit des Gerätes beeinträchtigt wird.
- Schrauben die Düse wieder an, und schrauben Sie sie gut fest, damit die Gasdichtheit gewährleistet ist. Bringen Sie die Kartusche wie in Abschnitt 4 beschrieben wieder an. Als zusätzliche Sicherheitsmaßnahme sollten Sie die Verbindung mit warmem Seifenwasser kontrollieren. Wenn Blasen austreten, ist die Verbindung nicht dicht, d.h. die Düse muß fester angezogen werden.
- Positionieren Sie den Brenner, und führen Sie die in Abschnitt 4.6, Vorabbrennen des Glühstrumpfes, beschriebenen Schritte durch.

8. ROUTINEMÄSSIGE SERVICE UND TUNGMASSNAHMEN

- Achten Sie darauf, daß der Dichtring stets vorhanden und in gutem Zustand ist. Kontrollieren Sie ihn jedesmal, wenn Sie das Gerät zusammenbauen. Falls der Dichtring beschädigt oder verschlissen ist, muß er ausgetauscht werden.
- Neue Dichtringe erhalten Sie bei Ihrem Händler.

9. KUNDENDIENST UND REPARATUREN

- Wenn Sie einen Fehler nicht mit den obengenannten Maßnahmen abstellen können, bringen Sie das Gerät zu Ihrem Händler.
- Versuchen Sie niemals, Wartungs oder Reparaturarbeiten an dem Gerät durchzuführen, die nicht in der vorliegenden Anleitung beschrieben sind.
- Nehmen Sie grundsätzlich keine Änderungen an dem Gerät vor. Dadurch kann die Sicherheit des Gerätes beinträchtigt werden.

10. ERSATZTEILE UND ZUBEHÖR

- Verwenden Sie ausschließlich Original Ersatzteile zubehör von Primus. Seien Sie beim Anbringen von Ersatzteilen und Zubehör vorsichtig. Berühren Sie keine heißen Teile.
- Austauschkartuschen:** Verwenden Sie für dieses Gerät ausschließlich 2206, 2202, 2207 Original Propan / Butan Mix Kartuschen von Primus.
- Ersatzteile:

732070	Düse
732440	O-Ring
730850	Piezozünder,
730800	Glühstrumpf, 3er Packung
721490	Laternenglas, matt
- Sollten Sie Schwierigkeiten dabei haben, Ersatzteile oder Zubehör zu bekommen, wenden Sie sich bitte an Ihren Primushändler. Besuchen Sie www.primus.se**

SE 2245 PRIMUS EasyLight, lykta

BRUKSANVISNING

VIKTIGT: Läs noga igenom denna bruksanvisning innan gasapparaten ansluts till gasbehållaren och studera därefter bruksanvisningen regelbundet för att hålla kunskapen vid liv beträffande gasapparatens funktion. Behåll denna bruksanvisning för framtida bruk: Följderna av att inte följa denna anvisning kan leda till allvarliga personskador och död!

VARNING: Denna apparat förbrukar syre och producerar koloxid. Använd eller antänd **INTE** denna apparat i oventilerade utrymmen, inomhus, i ett tält, i ett fordon eller annat instängt utrymme för att undvika fara för liv.

ENDAST FÖR UTMOHUSBRUK!

1. INLEDNING

- Denna gasapparat är avsedd endast för Primus gasbehållare 2206, 2202 och 2207 med propan/butan gasblandning.
- Det kan vara riskfyllt att försöka ansluta denna gasapparat till andra sorters gasbehållare.
- Gasförbrukning: 30 g/h / 1,0 oz/h / ca 0,4 kW butan vid 1 bars tryck.
- Minstycksstorlek: 0,12 mm, 732070.
- Apparatens tillverkare var enligt EN 521 och ANSI Z21.72b-2002/CSA11.2b-2002.

2. RÅD FÖR SÄKER ANVÄNDNING (fig.1)

- Se till att gasapparatens tätningar (1) är korrekt placerade och i gott skick innan gasbehållaren ansluts. Använd gasapparaten endast i väl ventilerade utrymmen. OBS! Utomhusbruk rekommenderas för denna gasapparat.
- Placera gasapparaten på en plan yta.
- Se till att inget brännbart föremål finns i närheten, se punkt 5.6.
- Vid byte eller anslutning av gasbehållaren ska detta ske utomhus. Se till att ingen öppen eld finns i närheten, ej heller andra människor.
- Kontroll av gasen i behållaren får endast ske utomhus. Kontroll av läckage får aldrig ske med öppen låga. Använd i stället tvålvatten.
- Använd **aldrig** en gasapparat med skadade eller dåligt fungerande gasapparat.
- Lämma aldrig en tänd gasapparat utom synhäll.

3. HANTERING AV GASAPPARATEN

- Vidrör ej de upphettade delarna av gasapparaten under eller strax efter användandet.
- Förvaring:** Skruva av gasbehållaren från gasapparaten då den ej används. Gasbehållaren ska förvaras på en torr säker plats, där det ej finns några värmekällor i närheten.
- Missbruka ej gasapparaten eller använd den för andra ändamål än de den är avsedd för.
- Handskas varsamt med gasapparaten. Tappa den ej.

4. MONTERING AV GASAPPARATEN (fig.2)

- Se till att regleratten (2) är helt stängd (genom att vrida maximalt medurs).
- Håll gasbehållaren (3) i upprätt läge när den ska anslutas till ventilen.
- Placera ventilen rakt på gasbehållaren (se fig.2)
- Skruva försiktigt gasbehållaren in i ventilen till dess den vidrör ventils O-ring. Se till ingen snedgångning sker vid anslutningen till gasbehållaren. **OBS! Gasbehållaren får endast skruvas på ventilen med handkraft. Vid för hård åtskruvning kan skador uppstå på gasbehållaren.**
- Se till fullständig tätning för gasen uppnåtts. Kontroll av gas får endast ske utomhus. Kontroll av läckage får aldrig ske med öppen låga. Använd tvålvatten som appliceras vid gasapparatens sammanfogningar och anslutningar. Vid läckage uppstår bubblor runt det läckande området. Om det finns anledning att tro att läckage föreligger eller om det luktar gas, tänd ej gasapparaten. Skruva av gasbehållaren och återlämna gasapparaten till din Primus återförsäljare.
- Avbränning av glödstrumpa före användning: Ta bort lykthuvn och glas. Se till att glödstrumpan är jämnt påträdd runt brännarröret. Bränn av glödstrumpan med en tändsticka/tändare och vrid regleratten (2) och tänd brännaren någon minut till dess glödstrumpan bildar ett vitt "ägg".
- Efter det att glödstrumpan helt avbränts, sätt tillbaka lyktglas och huvn.
- Lyktan är nu klar för användning.

OBS! Glödstrumpan är mycket spröd efter avbränning. Se till att den inte skadas. Använd ej lyktan med skadad glödstrumpa eftersom lyktans glas då kan spricka. Extra glödstrumpor finns tillgängliga hos din närmaste Primus återförsäljare.

5. ANVÄNDNING AV GASAPPARATEN

- 5.1 Gasapparaten ska alltid stå på en stadig yta när den används.
- 5.2 Vrid reglerratten moturs (2) och tänd brännaren (4) omedelbart (med piezotändaren (9) om denna är standard).
- 5.3 Justera lågan genom att vrida reglerratten (2).
- 5.4 Gasapparaten får endast användas i upprätt läge. Flytta aldrig en tänd gasapparat. En fladdrande låga kan uppstå innan gasapparaten blivit varm eller om den flyttats alltför häftigt.
- 5.5 Efter användandet se till att ventilen är stängd (genom att vrida reglerratten maximalt medurs).
- 5.6 Upphångnings wire för transport. Vid upphängning av lykta i tak eller liknande skall avståndet minst 500 mm till brännbart material säkerställs. **OM INTE** kan brand uppstå!

6. BYTE AV GASBEHÅLLARE

- 6.1 Stäng ventilen helt. Se till att lågan är släckt och att ingen annan öppen eld finns i närheten. Gasbehållaren ska bytas utomhus där inga människor befinner sig. Skruva av behållaren från ventilen och byt ut O-ringen, som tätar köket, om denna är sprucken eller utnött. Undvik snedgångning genom att placera ventilen rakt på gasbehållarens gänga och skruva i den endast med handkraft, såsom beskrivits under punkt 4.

7. UNDERHÅLL

- 7.1 Om gastycket av någon anledning går ned eller att det ej går att tända gasen, kontrollera att det finns gas i behållaren (3). Om så är fallet, se efter om munstycket (10) har täppts till.
- 7.2 **Rengöring av munstycket.** Stäng reglerratten helt (2) och skruva av gasbehållaren (3).
- 7.3 Ta bort lykthuv och glas. Ta bort brännaren (4) med en plattång och vrid den framåt och bakåt till dess den glider upp.
- 7.31 Iakhta försikighet så att brännaren ej deformeras. Kläm ej brännaren.
- 7.4 Skruva av blandarröret (19) med en 12 mm u-nyckel och munstycket (10) med en 6 mm u-nyckel.
- 7.5 Blås genom det lilla hålet längst ut för att göra rent munstycket. Använd ej någon nål eller liknande för att rengöra munstycket, eftersom den kan skada hålet och göra gasapparaten farlig att använda.
- 7.6 Sätt i munstycket igen och skruva i det ordentlig så att tillslutningen blir tät. Anslut åter gasbehållaren genom att följa beskrivningen under punkt 4. För extra säkerhet kontrollera sammanfogningen med varmt tvålatten. Sammanfogningen är ej tillräckligt tät om bubblor uppstår.
- 7.7 Montera brännaren på dess plats igen och gå igenom sektion 4.6 beträffande avbränning av glödstrumpan.

8. KONTROLL OCH UNDERHÅLL

- 8.1 Se alltid till att tätningen O-ringen är rätt placerad och i gott skick. Detta skall kontrolleras före varje gång som gasapparaten monteras. Byt ut O-ringen om den är skadad eller utnött.
- 8.2 Nya O-ringar till tätningen finns att köpa hos din närmaste Primus återförsäljare.

9. SERVICE OCH REPARATION

- 9.1 Om eventuella fel ej går att rätta till genom att följa dessa instruktioner ska gasapparaten återlämnas till din närmaste Primus återförsäljare.
- 9.2 Försök aldrig göra annat underhålls- eller reparationsarbete än vad som här föreskrivts.
- 9.3 Gör aldrig några ändringar på gasapparaten, eftersom den då kan bli farlig att använda.

10. RESERVEDELAR OCH TILLBEHÖR

- 10.1 Använd endast Primus original reservdelar och tillbehör. Var försiktig vid montering av reservdelar och tillbehör och undvik att ta i upphettade delar.
- 10.2 Utbytesbehållare: Använd endast Primus 2202, 2207 gasbehållare med propan/butan gasblandning till denna gasapparat.
- 10.3 Reservdelar

732070	Munstycke
732440	O-ring
730850	Piezotändare
730800	Glödstrumpa 3-pack
721490	Frostat lyktglas
- 10.4 Om svårigheter uppstår **att få tag på reservdelar eller tillbehör** kontakta din lokala Primus distributör. Besök **www.primus.se**

FI 2245 PRIMUS EasyLight, Lythy KÄYTTÖOHJE

TÄRKEÄÄ: Lue tämä käyttöohje tarkoin ennen kaasulaitteen yhdistämistä kaasusäiliöön. Lue käyttöohje säännöllisesti uudelleen, jotta kaasulaitteen toiminta ei pääse unohtumaan. Säilytä tämä käyttöohje tulevaa käyttöä varten. Jos tätä käyttöohjetta ei noudateta, seurauksena voi olla vakavia henkilövahinkoja ja jopa kuolema!

VAROITUS: Tämä laite kuluttaa happea ja tuottaa hiilidioksidia. **ÄLÄ** käytä tai sytytä tätä laitetta tuulettamattomissa tiloissa, rakennuksen sisällä, teltassa, ajoneuvossa tai muussa suljetussa tilassa, sillä sellaisesta käytöstä voi aiheutua hengenvaara.

VAIN ULKOKÄYTTÖÖN!

1. JOHDANTO

- 1.1 Tämä kaasulaite on tarkoitettu vain Primus-kaasusäiliöille 2206, 2202 ja 2207 propaani/butaani-kaasuseoksella.
- 1.2 Tämän kaasulaitteen liittäminen toisenlaisiin kaasusäiliöihin voi olla vaarallista.
- 1.3 Kaasun kulutus: 30 g/h / 1,0 oz/h / noin 0,4 kW butaania 1 barin paineessa.
- 1.4 Suukappaleen koko: 0,12 mm, 732070.
- 1.5 Laitte täyttää EN 521- ja ANSI Z21.72b-2002/CSA11.2b-2002 -vaatimukset.

2. KÄYTTÖTURVALLISUUTTA PARANTAVIA NEUVOJA (Kuva 1)

- 2.1 Varmista, että kaasulaitteen tiivisteet (1) ovat paikoillaan ja hyvässä kunnossa ennen kaasusäiliön liittämistä.
- 2.2 Käytä kaasulaitetta ainoastaan ilmastoiduissa tiloissa. HUOM! Tätä kaasulaitetta suositellaan ulkokäyttöön.
- 2.3 Aseta kaasulaite tasaiselle pinnalle.
- 2.4 Varmistaudu, ettei lähellä ole palavaa materiaalia, ks. kohta 5.6.
- 2.5 Kaasusäiliön vaihto tai liittäminen kannattaa tehdä ulkona tai hyvin ilmastoidussa tilassa. Varmistaudu, ettei lähettyvillä ole avotulta.
- 2.6 Säiliössä olevan kaasun tarkistus on tehtävä ulkotiloissa. Vuodon tarkistamiseen **ei koskaan** saa käyttää avotulta. Käytä sen sijaan saippuavettä.
- 2.7 Älä koskaan käytä kaasulaitetta, jonka tiivisteet ovat vaurioituneet tai kuluneet, älä myöskään vuotavaa, vaurioitunutta tai huonosti toimivaa kaasulaitetta.
- 2.8 Sytytettyä kaasulaitetta ei koskaan saa jättää valvomatta.

3. KAASULAITTEEN KÄSITTELY

- 3.1 Älä kosketa kaasulaitteen kuumia osia käytön aikana tai välittömästi käytön jälkeen.
- 3.2 **Säilytys:** Kierrä kaasusäiliö irti kaasulaitteesta, kun laitetta ei käytetä. Kaasusäiliötä on säilytettävä kuivassa ja turvallisessa paikassa, jonka läheisyydessä ei ole lämpölähteitä.
- 3.3 Älä käytä kaasulaitetta väärrään tai asiaan kuulumattomaan tarkoitukseen.
- 3.4 Käsittele kaasulaitetta varoen. Älä pudota sitä.

4. KAASULAITTEEN ASENNUS (Kuva 2)

- 4.1 Tarkista, että säätönuppi (2) on kunnolla kiinni (kääntämällä ääriasentoon myötäpäivään).
- 4.2 Pidä kaasusäiliö (3) pystyasennossa liittäessäsä sitä venttiiliin.
- 4.3 Aseta venttiili suoraan kaasusäiliöön (ks. Kuva 2).
- 4.4 Kierrä kaasusäiliö (kaasupullo) varovasti kiinni venttiiliin kunnes se koskettaa venttiilin O-rengasta. Tarkista, että kierteet ovat kohdallaan kaasusäiliön liittännässä. **HUOM! Kaasusäiliö on kierrettävä venttiiliin vain käsivoimin. Liian kova kiristäminen voi vaurioittaa kaasusäiliötä.**
- 4.5 Varmista, että kaasuliitäntä on tiivis. Kaasun tarkistus on tehtävä vain ulkona. Vuotoa ei koskaan saa tarkistaa avotulella. Käytä saippuavettä, jota levität kaasulaitteen sauma- ja liitäntäkohtiin. Jos kaasua vuotaa, vuotavan alueen kohdalle muodostuu kupla. Jos on sytty epäillä vuotoa tai ilmassa on kaasun hajua, älä sytytä kaasulaitetta. Irrota kaasusäiliö ja palauta kaasulaite Primus-jälleenmyyjälle.
- 4.6 Hehkusukan esipolttaminen ennen käyttöä: Poista lyhdyn suojus ja lasi. Tarkista, että hehkusukka (6) on polttoputken (4) ulkonemien (7) päällä, ts. suurempi pää putken ylemmän ulkoneman päällä. Tarkista, että hehkusukka on tasaisesti

- polttoputken ympärillä. Esipolta hehkusukka tulitikulla/ sytyttimellä, käännä säätönuppia (2) ja sytytä poltin muutaman minuutin kuluttua siitä, kun hehkusukka on muuttanut valkoiseksi "kananmunaksi".

- 4.7 Kun hehkusukka on palanut kokonaan, pane lyhdyn lasi ja suojus takaisin paikoilleen.

- 4.8 Lyhyt nyt valmis käytettäväksi. **HUOM!** Hehkusukka on hyvin hauras polttamisen jälkeen. Varo vaurioittamasta sitä. Älä hehkusukkia on saatavilla lähimmältä jälleenmyyjältä.

5. KAASULAITTEEN KÄYTTÖ

- 5.1 Kaasulaitteen on käytön aikana aina oltava tukevalla alustalla.
- 5.2 Käännä säätönuppia vastapäivään (2) ja sytytä poltin (4) välittömästi (pietosytyttimellä (9), jos se sisältyy vakiona).
- 5.3 Sääda liekki sopivaksi kääntämällä säätönuppia (2).
- 5.4 Kaasulaitetta saa käyttää vain pystyasennossa. Älä koskaan siirrä sytytettyä kaasulaitetta. Liekki voi lepattaa ennen kuin kaasulaite on lämmennyt tai jos laitetta siirretään yhtäkkiä.
- 5.5 Varmistaudu käytön jälkeen, että venttiili on kiinni (kääntämällä säätöpyörä ääriasentoon myötäpäivään). Ripustusketju kuljetusta varten. Kun lyhyt ripustetaan kattoon tai vastaavaan, on etäisyyden palavaan materiaaliin oltava vähintään 500 mm. MIKÄLI NÄIN EI OLE, voi syttyä tulipalo.

6. KAASUSÄILIÖN VAIHTO

- 6.1 Sulje venttiili kokonaan. Varmista, että liekki on sammunut ja ettei lähettyvillä ole avotulta. Kaasusäiliö on vaihdettava ulkona ja etäällä muista ihmisistä. Kierrä säiliö irti venttiilistä ja vaihda keittimen tiivisteenä oleva O-rengas, jos siinä on halkeamia tai se on kulunut. Vältä vinoon kiertämistä asettamalla venttiili suoraan kaasusäiliön kierteeseen ja kierrä kiinni pelkin käsivoimin, kuten kohdassa 4 on kuvattu.

7. HOITO

- 7.1 Jos kaasun paine jostakin syystä laskee tai kaasua ei syty, tarkista, onko säiliössä (3) kaasua. Jos kaasua on, tarkista, ettei suukappale (10) ole tukossa.
- 7.2 **Suukappaleen puhdistus:** Kierrä säätöpyörä (2) kokonaan kiinni ja kierrä kaasusäiliö (3) irti.
- 7.3 Poista lyhdyn suojus ja lasi. Poista poltin (4) lattapihdeillä vääntämällä edestakaisin, kunnes poltin liukuu pois paikaltaan.
- 7.31 Noudata varovaisuutta, ettei poltin vahingoitu. Älä purista poltinta.
- 7.4 Kierrä sekoitinputki (19) irti 12 mm:n ruuviavaimella ja suukappale (10) 6 mm:n ruuviavaimella.
- 7.5 Puhdista suukappale puhaltamalla päädyssä olevaan pieneen reikään. Älä käytä neulaa tai vastaava suukappaleen puhdistamiseen, koska reikä voi vaurioitua ja tehdä kaasulaitteesta vaarallisen.
- 7.6 Pane suukappale takaisin paikalleen ja kierrä kunnolla, jotta liitäntä olisi tiivis. Liitä kaasusäiliö laitteeseen noudattamalla kohdassa 4 annettuja ohjeita. Turvallisuuden takaamiseksi liitos kannattaa tarkistaa lämpimän saippuaveden avulla. Liitos ei ole riittävän tiivis, jos saippuakuplia syntyy.
- 7.7 Pane poltin takaisin paikalleen ja kertaa kohta 4.6 hehkusukan esipolttamisesta.

8. VALVONTA JA KUNNOSSAPITO

- 8.1 Tarkista aina, että tiivisteenä toimiva O-rengas on paikallaan ja hyvässä kunnossa. Tämä on tarkistettava aina kaasulaitteen liittämisen yhteydessä. Vaihda vaurioitunut tai kulunut O-rengas uuteen.
- 8.2 Uusia O-renkaita tiivisteeksi on saatavilla lähimmältä jälleenmyyjältä.
- 9. **HUOLTO JA KORJAUS**
- 9.1 Mikäli ilmennyttä vikaa ei voi korjata näiden ohjeiden pohjalta, on kaasulaite palautettava paikalliselle jälleenmyyjälle.
- 9.2 Älä koskaan tee ohjeista poikkeavia hoito- tai korjaustoimia.
- 9.3 Älä tee muutoksia kaasulaitteeseen, sillä sen käyttö voi sen jälkeen olla vaarallista.

10. VARAOSAT JA TARVIKKEET

- 10.1 Käytä vain alkuperäisiä Primus-varaosia ja -tarvikkeita. Noudata varovaisuutta asentaessasi varaosia ja tarvikkeita ja vältä koskettamasta kuumiin osiin.
- 10.2 Vaihotosäiliö: Käytä tässä kaasulaitteessa ainoastaan Primus-kaasusäiliöitä 2206, 2202, 2207 propaani/butaani-kaasuseoksella.
- 10.3 Varaosat

732070	Suukappale
732440	O-rengas
730850	Pietosytytin
730800	Hehkusukka, 3 kpl:een pakkaus
721490	Huurrettu lyhtylasi
- 10.4 Jos varaosien tai tarvikkeiden saaminen on hankalaa, ota yhteys lähimpään Primus-jälleenmyyjään. Lisätietoja on osoitteessa **www.primus.se**

NO 2245 PRIMUS EasyLight, Lykt BRUKSANVISNING

VIKTIG: Les bruksanvisningen nøye før du kopler kokeapparatet til gassbeholderen, og les deretter bruksanvisningen jevnlig for å friske opp kunnskapen om hvordan gassapparatet fungerer. Ta vare på bruksanvisningen til senere bruk. Hvis du ignorerer bruksanvisningen, kan det i verste fall føre til alvorlig personskade og livsfare!

ADVARSEL: Dette apparatet forbruker oksygen og produserer karbonmonoksid. For å unngå fare for liv og helse skal apparatet **IKKE** brukes eller tennes på steder uten ventilasjon, innendørs, i tett, i kjoretøyer eller i andre trange rom.

KUN TIL UTENDØRS BRUK!

1. INNLEDNING

- 1.1 Dette gassapparatet er bare beregnet på Primus gassbeholder 2206, 2202 og 2207 med propan/butan-gassblanding.
- 1.2 Tillkobling til andre typer gassbeholdere kan medføre risiko.
- 1.3 Gassforbruk: 30 g/h / 1,0 oz/h / ca. 0,4 kW butan ved 1 bars trykk.
- 1.4 Munnstykkesterørelse: 0,12 mm, 732070.
- 1.5 Apparatet overholder kravene i EN 521 og ANSI Z21.72b-2002/CSA11.2b-2002.

2. RÅD FOR SIKKER BRUK (Fig 1)

- 2.1 Kontroller at gassapparatets tetninger (1) er korrekt plassert og i god stand for gassbeholderen tilkoples. Gassapparatet må bare brukes på steder med god ventilasjon. OBS! Utendørs bruk anbefales for dette gassapparatet.
- 2.2 Plasser gassapparatet på en plan flate.
- 2.3 Kontroller at det ikke finnes brannfarlige materialer i nærheten av gassapparatet, se punkt 5.6.
- 2.5 Skifting eller tilkopling av gassbeholder skal helst skje utendørs eller på et sted med god ventilasjon. Påse at det ikke er åpen ild eller andre mennesker i nærheten. Kontroll av gassen i beholderen må bare skje utendørs. Kontroll av lekkasje må **aldri** skje med åpen ild. Bruk i stedet såpevann.
- 2.7 Bruk aldri et gassapparat med skadde eller slitte pakninger, eller et gassapparat som lekker, er skadet eller fungerer dårlig.
- 2.8 La aldri et tent gassapparat stå utenfor synsvidde.

3. HÅNTERING AV GASSAPPARATET

- 3.1 Berør ikke de oppvarmede delene av gassapparatet under eller like etter bruk.
- 3.2 **Oppbevaring:** Skru av gassbeholderen fra gassapparatet når det ikke er bruk. Gassbeholderen skal oppbevares på et tørt, sikkert sted uten varmekilder i nærheten.
- 3.3 Gassapparatet må ikke misbrukes eller brukes til andre formål enn det er beregnet for.
- 3.4 Håndter gassapparatet forsiktig. Det må ikke slippes ned.

4. MONTERING AV GASSAPPARATET (Fig. 2)

- 4.1 Kontroller at reguleringsrattet (2) er skrudd helt til (ved å vri det maksimalt med klokken).
- 4.2 Hold gassbeholderen (3) rett opp når den skal tilkoples ventilen.
- 4.3 Plasser ventilen rett på gassbeholderen (se fig. 2).
- 4.4 Skru gassbeholderen (gassflasken) forsiktig inn i ventilen til den berører ventilens O-ring. Gassbeholderen må ikke skrus skjevt på når den tilkoples. **OBS! Gassbeholderen må bare skrues på ventilen med håndkraft. Hvis den skrur for hardt til, kan det oppstå skader på gassbeholderen.**
- 4.5 Kontroller at det er oppnådd fullstendig tetning for gassen. Kontroll av gass må bare skje utendørs. Lekkasjekontroll må aldri skje med åpen ild. Bruk såpevann som påføres ved gassapparatets sammenføyninger og tilkoplinger. Ved lekkasje oppstår det bobler rundt området der det er lekkasje. Hvis det er grunn til å tro at det foreligger en lekkasje eller hvis det lukter gass, skal gassapparatet ikke tennes. Skru av gassbeholderen og lever gassapparatet inn til din Primus-forhandler.
- 4.6 Avbrenning av glødenett før bruk: Ta bort lyktetoppen og glasset. Påse at glødenettet (6) sitter i sporene (7) på brennerøret (4), dvs. at den store enden sitter i det nederste sporet og den lille enden i det øverste sporet på røret. Påse at glødenettet er jevnt påtredd rundt brennerøret. Brenn av glødenettet med en fyrstikk/lighter, vr reguleringsrattet (2) og tenn brenneren et par minutter til det danner en hvit "kule".

- 4.7 Åpne gasstillførselen ved hjelp av reguleringsbryteren (2) og trykk inn knappen til piezotenneren (hvis standard) (9) eller bruk fyrstikker, og tenn på veken en gang til. Veken vil brenne til den oppnår riktig form og lyset blir sterkere. Når veken er fullstendig avbrent, stenger du av gassen og setter lykteglasset og toppen tilbake på plass. Lykten er nå klar til bruk.

- 4.8 **OBS!** Glødenettet er meget sprø etter avbrenning. Påse at den ikke blir skadet. Lykten må ikke brukes med skadet glødenett, fordi lykteglasset da kan sprekke. Ekstra glødenett kan kjøpes hos din lokale forhandler.

5. BRUK AV GASSAPPARATET

- 5.1 Gassapparatet må alltid stå på en stadig flate når det brukes.
- 5.2 Vri reguleringsrattet (2) mot klokken og tenn brenneren (4) umiddelbart (med piezotenneren (9) hvis dette er standard).
- 5.3 Juster flammen ved å vri på reguleringsrattet (2).
- 5.4 Gassapparatet må bare brukes i oppreist stilling, og må aldri flyttes mens det er tent. Det kan oppstå en oppflaming for gassapparatet er blitt varmt eller hvis det flyttes for uvørent.
- 5.5 Etter bruk må det kontrolleres at ventilen er stengt (ved å vri reguleringsrattet maksimalt med klokken).
- 5.6 Hengekjede for transport. Ved opphenging av lykt i tak eller lignende skal det sikres en avstand på minst 500 mm til brennbart materiale. **HVIS IKKE** kan det oppstå brann!

6. SKIFTING AV GASSBEHOLDER

- 6.1 Steng ventilen helt. Påse at flammen er slokket og at det ikke er åpen ild i nærheten. Gassbeholderen må skiftes utendørs uten at andre personer oppholder seg i nærheten. Skru beholderen av ventilen og skift O-ringen som tetter kokeapparatet hvis denne er sprukket eller slitt. Unngå skjev iskruving ved å plassere ventilen rett på gassbeholderens gjenger og skru den i bare med håndkraft som beskrevet under punkt 4.

7. VEDLIKEHOLD

- 7.1 Hvis gastykket faller eller det ikke er mulig å antenne gassen, kontrolleres det om det er gass i beholderen (3). Hvis det er tilfelle, kontrolleres det om munnstykket (10) er tilstoppet.
- 7.2 **Rengjøring av munnstykket:** Skru reguleringsrattet (2) helt til og skru av gassbeholderen (3).
- 7.3 Ta av kuppel og glass. Ta av brenneren (4) med en nebbtang og vri den frem og tilbake til den glir opp.
- 7.31 Vær forsiktig slik at brenneren ikke deformeres. Den må ikke klemmes sammen.
- 7.4 Skru av blanderrøret (19) med en 12 mm u-nøkkel og munnstykket (10) med en 6 mm u-nøkkel.
- 7.5 Blås gjennom det lille hullt ytterst for å rengjøre munnstykket. Bruk ikke nåler eller lignende til å gjøre det rent fordi dette kan skade hullet og gjøre gassapparatet farlig i bruk.
- 7.6 Sett i munnstykket igjen og skru det ordentlig i slik at forbindelsen blir tett. Kople til gassbeholderen igjen ved å følge beskrivelsen under punkt 4. For ekstra sikkerhet kontrolleres sammenføyningen med varmt såpevann. Sammenføyningen er ikke tett nok hvis det oppstår bobler.
- 7.7 Monter brenneren igjen og gå gjennom avsnitt 4.6 angående avbrenning av glødenett.

8. KONTROLL OG VEDLIKEHOLD

- 8.1 Kontroller alltid at O-ring-tettingen er riktig plassert og i god stand. Dette må alltid kontrolleres før gassapparatet monteres. Bytt O-ringen dersom den er skadet eller slitt.
- 8.2 Nye O-ringer til pakningen kan kjøpes hos nærmeste forhandler.
- 9. **SERVICE OG REPARASJON**
- 9.1 Hvis det oppstår feil som ikke kan korrigeres ved å følge disse anvisningene, må gassapparatet leveres hos nærmeste forhandler.
- 9.2 Forsøk aldri å gjøre annet vedlikeholds- eller reparasjonsarbeid enn det som er foreskrevet.
- 9.3 Foreta aldri endringer på gassapparatet, fordi det da kan bli farlig å bruke.

10. RESERVEDELER OG TILLEGGSTUTYR

- 10.1 Bruk bare originale Primus reservedeler og tilleggsutstyr. Vær forsiktig ved montering av reservedeler og tilleggsutstyr og unngå å ta i oppvarmede deler. Reservebeholder: Bruk bare Primus gassbeholder 2206, 2202, 2207 med propan/butan gassblanding til dette gassapparatet.
- 10.3 Reservedeler

732070	Munnstykke
732440	O-ring
730850	Piezo-tenner
730800	Veke 3-pakn.
721490	Frostet lyktglass
- 10.4 Hvis du har problemer med å få tak i reservedeler eller tilleggsutstyr, kan du kontakte distributøren for ditt land. Besøk **www.primus.se**

NL 2245 PRIMUS EasyLight, Lantaarn GEBRUIKSAANWIJZING

BELANGRIJK: lees deze gebruiksaanwijzing zorgvuldig door, voordat u het kookstel op de gasfles aansluit. Lees daarna regelmatig de gebruiksaanwijzing door ter herinnering aan hoe het gaskookstel werkt. Bewaar deze gebruiksaanwijzing voor later gebruik. Het niet opvolgen van de gebruiksaanwijzing kan leiden tot ernstig letsel en levensbedreigend zijn!

WAARSCHUWING: dit apparaat verbruikt zuurstof en produceert kool dioxide. Steek het apparaat ter voorkoming van groot gevaar **NIET** aan in niet-geventileerde ruimtes, binnenshuis, in een tent, in een voertuig of in een andere gesloten ruimte.

ALLEEN VOOR GEBRUIK IN DE BUITENLUCHT!

1. INLEIDING

- 1.1 Dit gastoestel is alleen geschikt voor Primus-gasfles 2206, 2202 en 2207, gevuld met een gasmengsel van propaan/butaan.
- 1.2 Het kan gevaarlijk zijn als men probeert dit gastoestel aan te sluiten op andere soorten gaspatronen.
- 1.3 Gasverbruik: 30 g/h 1,0 oz/h / ca. 0,4 kW butaan bij een druk van 1 bar
- 1.4 Grootte afsluitklep: 0,12 mm, 732070.
- 1.5 Dit apparaat voldoet aan de vereisten in EN 521 en ANSI Z21.72b-2002/CSA11.2b-2002.

2. VEILIGHEIDSADVIEZEN (FIG. 1)

- 2.1 Zorg ervoor dat de pakking van het gastoestel (1) correct zitten en in goede staat zijn voordat u de gascassette aansluit.
- 2.2 Gebruik het gastoestel alleen in goed geventileerde ruimten. N.B.: Dit gastoestel wordt alleen aanbevolen voor gebruik buitenshuis.
- 2.3 Plaats het gastoestel op een vlakke ondergrond.
- 2.4 Zorg ervoor dat zich in de buurt van het toestel geen brandbare voorwerpen bevinden. Zie punt 5.6.
- 2.5 Vervanging of aansluiten van de gaspatron dient bij voorkeur buitenshuis te gebeuren of anders in een goed geventileerde ruimte. Let op dat zich in de buurt geen open vuur of andere personen bevinden.
- 2.6 Controleren van het gastoestel mag uitsluitend uitsenhuis gebeuren. Controleren op lekkage mag **nooit** gebeuren met vlam. Gebruik zeepsop.
- 2.7 Gebruik nooit een gastoestel met een beschadigde of versleten pakking en ook geen lekkend, beschadigd of slecht werkend gastoestel.
- 2.8 Laat een brandend gastoestel nooit onbeheerd achter.

3. HANTEREN VAN HET GASTOESTEL

- 3.1 Raak nooit verhitte delen van het gastoestel tijdens op direct na het gebruik
- 3.2 **Bewaren:** Schroef de gaspatroon van het gastoestel als dit niet wordt gebruikt. De gastank op een droge en veilige plaats bewaren, in een omgeving zonder hittebronnen.
- 3.3 Maak geen misbruik van het gastoestel en gebruik het niet voor andere dan de beoogde doeleinden.
- 3.4 Behandel het toestel omzichtig. Niet laten vallen.

4. MONTEREN VAN HET GASTOESTEL (fig. 2)

- 4.1 Verzeker u ervan dat de regelknoppen (2) goed gesloten zijn (door zo ver mogelijk met de klok mee te draaien).
- 4.2 Houdt de patroon (3) rechtop tijdens het aansluiten op de klep.
- 4.3 Plaats de klep recht op de gaspatroon, zie fig. 2.
- 4.4 Schroef de gaspatroon voorzichtig op de klep tot deze de O-ring van de klep raakt. Zorg ervoor dat de schroefdraad niet scheef getrokken wordt tijdens het aansluiten op de gaspatroon. **N.B.: De gaspatroon mag alleen met handkracht op de aansluitklep worden geschroefd. Bij te hard vastschroeven kan de gaspatroon beschadigd worden.**
- 4.5 Zorg ervoor dat de afdichting van het gas volledig is. Dit mag alleen buitenshuis worden gecontroleerd. Controleren op lekkage mag nooit met een vlam gebeuren. Gebruik zeepsop enbreng dat aan op de voegen en aansluitingen van het toestel. Bij lekkage worden belletjes gevormd rondom de plaats waar het lek zit. Als er reden is om lekkage aan te nemen of als het naar gas ruikt, steek dan het gastoestel niet aan. Schroef de gaspatroon los en breng het toestel terug naar uw Primus-winkelier.
- 4.6 Afbranden van het gloeikousje voor gebruik: verwijder de kap en het glas van de lantaarn. Zorg ervoor dat het gloeikousje (6) goed in de groeven (7) van de branderbuis (4) zit; d.w.z dat het grotere uiteinde op de onderste groef van de buis en het kleine uiteinde op de bovenste groef zit. Ga na of het gloeikousje gelijkmatig rond de branderbuis zit. Brand het gloeikousjes af met een lucifer of aansteker en draai hierbij de regelknop (2) open. Laat het gloeikousje enkele minuten branden tot het de vorm van een wit 'ei' heeft aangenomen.
- 4.7 Nadat het gloeikousje geheel is afgebrand de gasknop dichtdraaien en het lantaarnglas terugzetten.
- 4.8 De lantaarn is nu klaar voor gebruik. **N.B.:** Na het afbranden is het gloeikousje erg bros. Let op dat het niet beschadigd wordt. Gebruik de lantaarn